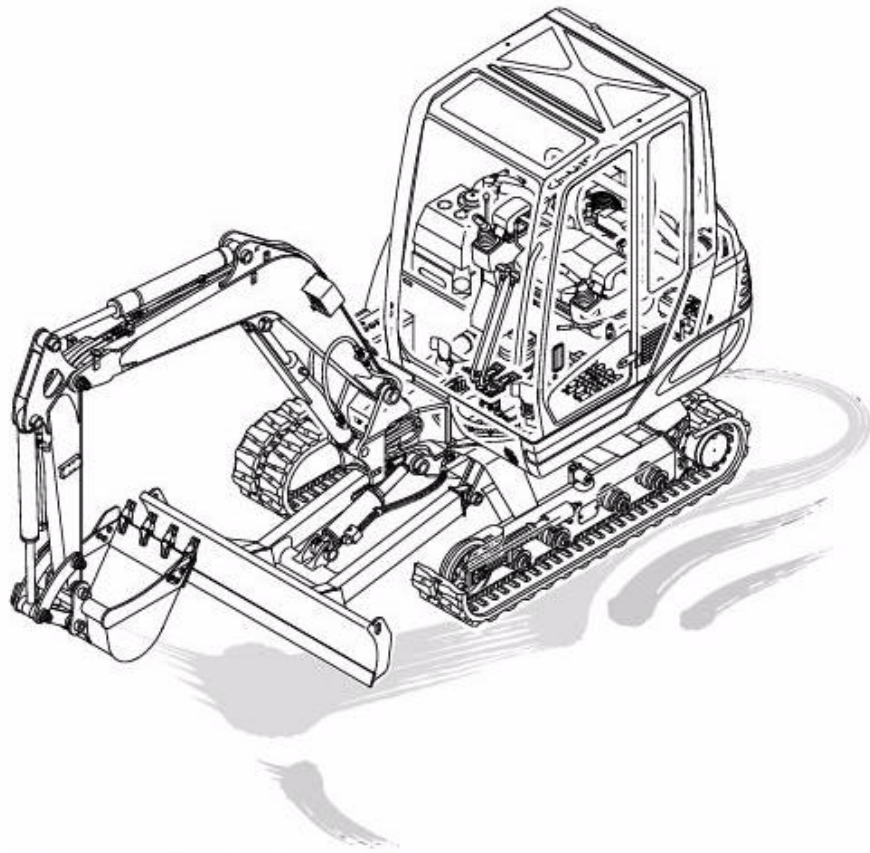


# PARTS MANUAL

**TB228**

Serial No. 122800001~

BE7Z000-1(P-TB228BAB)



MINI EXCAVATOR

**TAKEUCHI**

# TB228(P-TB228BAB) BE7Z000-1 S/N 122800001- How to read the parts manual(9/9)

---

## 1. Titre et sous-titre de la page

## 2. Item (Numéro de référence)

Reflète le numéro de référence figurant dans l'illustration.

## 3. Part number (Numéro de pièce)

Les pièces qui ne sont pas vendues portent un numéro précédé d'un " X ".

## 4. Description (Dénomination)

Nom de la pièce

Les composants d'ensembles sont repérés par le préfixe " ★ " et indiqués sur la ou les lignes sous l'ensemble. Si des composants avec préfixe " ★ " sont constitués des composants suivants de la liste, ces derniers sont repérés par le préfixe " ★★ ", et ainsi de suite.

(R.H.) ..... Droit

(L.H.) ..... Gauche

## 5. Q'ty (Quantité)

Indique le nombre de pièces nécessaires pour une machine.

Pour les composants d'ensemble ou pièces listées dans la section HYDRAULIC DEVICE, cette quantité indique le nombres de pièces nécessaires à l'ensemble.

AR .... Suivant la nécessité

## 6. Chan. (Interchangeabilité)

### • Interchangeabilité entre pièces détachées.

(H) .... Indique que la pièce est interchangeable avec celle de la ligne précédente.

(L) ..... Indique que la pièce est interchangeable avec celle de la ligne suivante.

### • Interchangeabilité entre groupe de pièces.

Les pièces ayant la même lettre alphabétique mais de casse différente dans cette colonne composent un groupe (Les lettres H et L ne sont pas utilisées ici). Ces caractères sont suivis d'un (H) ou d'un (L) qui indique l'interchangeabilité de la façon suivante:

(H) .... Indique que la pièce peut être utilisée à la place de celle qui possède le même caractère alphabétique majuscule.

(L) ..... Indique que la pièce peut être utilisée à la place de celle qui possède le même caractère alphabétique minuscule.

## 7. Serial No. (Numéro de série)

Indique le numéro de série de la machine sur laquelle la pièce est utilisée.

Les pièces sans numéro de série peuvent être utilisées sur toutes les machines. Cependant, lorsqu'un sous-titre possède un numéro de série, toutes les pièces de cette page peuvent être utilisées sur une machine de ce numéro de série sauf celles qui comportent des numéros de série spécifiques.

## 8. Remarks (Remarques)

## 9. Note (Note)

## 10. Modèle(s)

## 11. Page

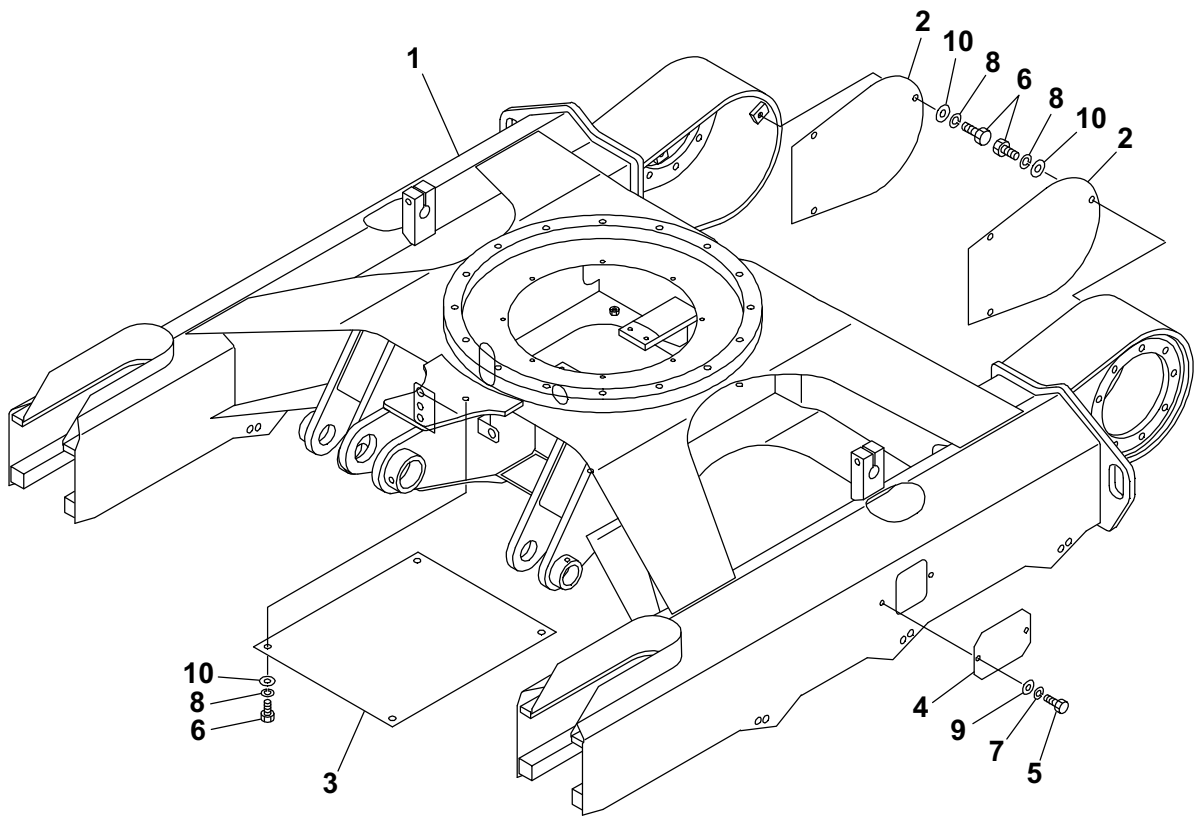
Indique la section et la page dans la section.

## 12. Revision number (Numéro de révision)

Indique le numéro de révision de ce manuel. Celui-ci est imprimé au bas des pages qui ont fait l'objet de cette révision.

<b>INDEX</b>						
Item	Part number	Description	Q'ty	Chan.	Serial No.	Serv. Remarks
1		UNDERCARRIAGE				
2		TURNTABLE & CONTROL LEVER				
3		ENGINE & ELECTRICAL SYSTEM				
4		HYDRAULIC PIPNG & TANK				
5		COVER & CAB				
6		HOE ATTACHMENT				
7		DECAL & TOOL				
8		HYDRAULIC DEVICE				
10		ENGINE 3TNV82A-BPTB,BPTB1				
		2009.3.25				
		P-TB228BAB				

TB228(P-TB228BAB) BE7Z000-1 S/N 122800001-  
LOWER FRAME



E7A010

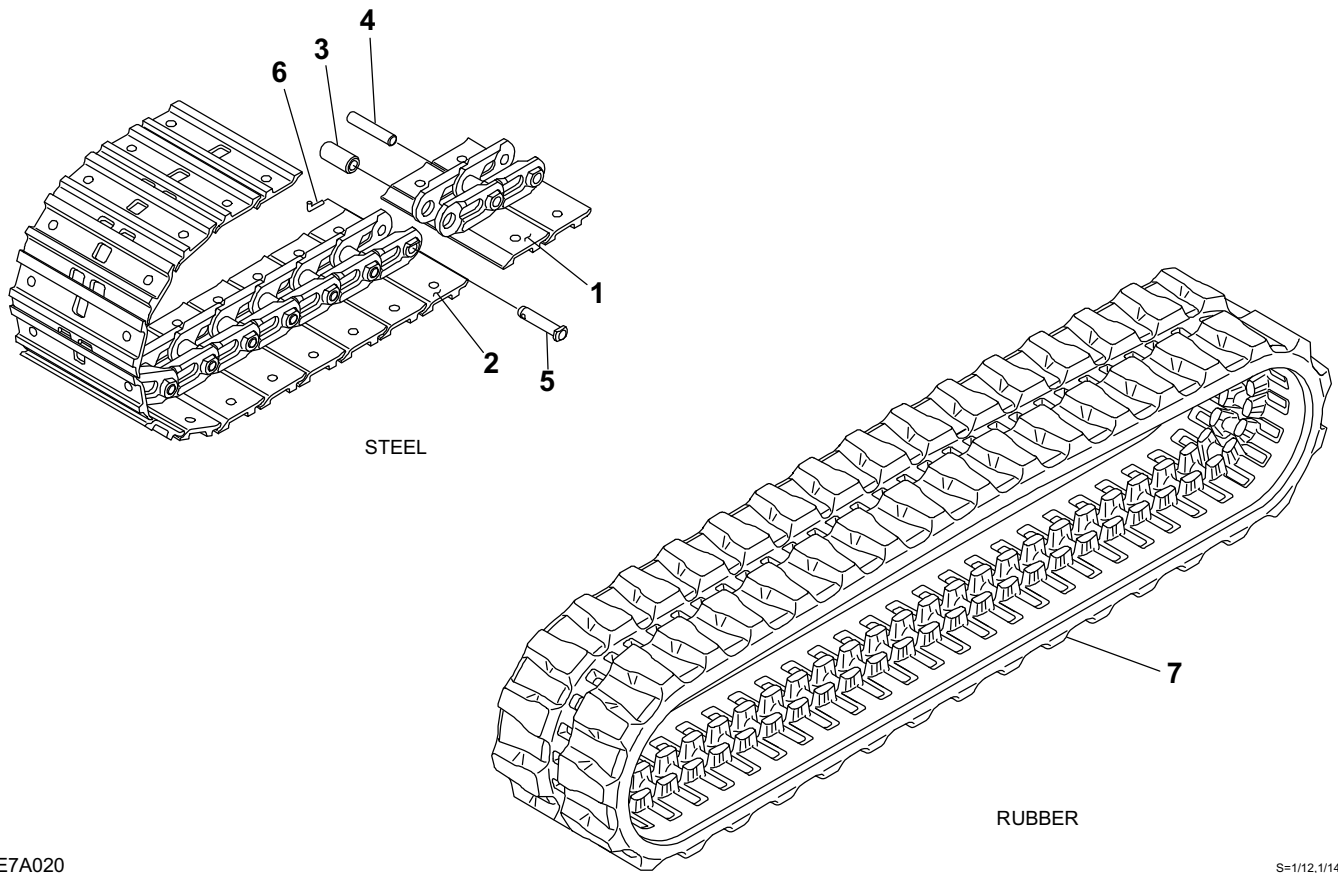
S=1/12

**LOWER FRAME**

Item	Part number	Description	Q'ty	Chan.	Serial No.	Serv.	Remarks
1	X *****_*****	FRAME ASSY, lower	1				
2	<b>03710-19020</b>	FRAME	2				
3	<b>04310-03600</b>	COVER	1				
4	<b>03310-18600</b>	COVER	2				
5	<b>11000-40816</b>	BOLT	4				
6	<b>11000-41020</b>	BOLT	10				
7	<b>11400-20008</b>	WASHER, spring	4				
8	<b>11400-20010</b>	WASHER, spring	10				
9	<b>11411-10008</b>	WASHER	4				
10	<b>11411-10010</b>	WASHER	10				

**E7a010**

TB228(P-TB228BAB) BE7Z000-1 S/N 122800001-  
CRAWLER BELT



E7A020

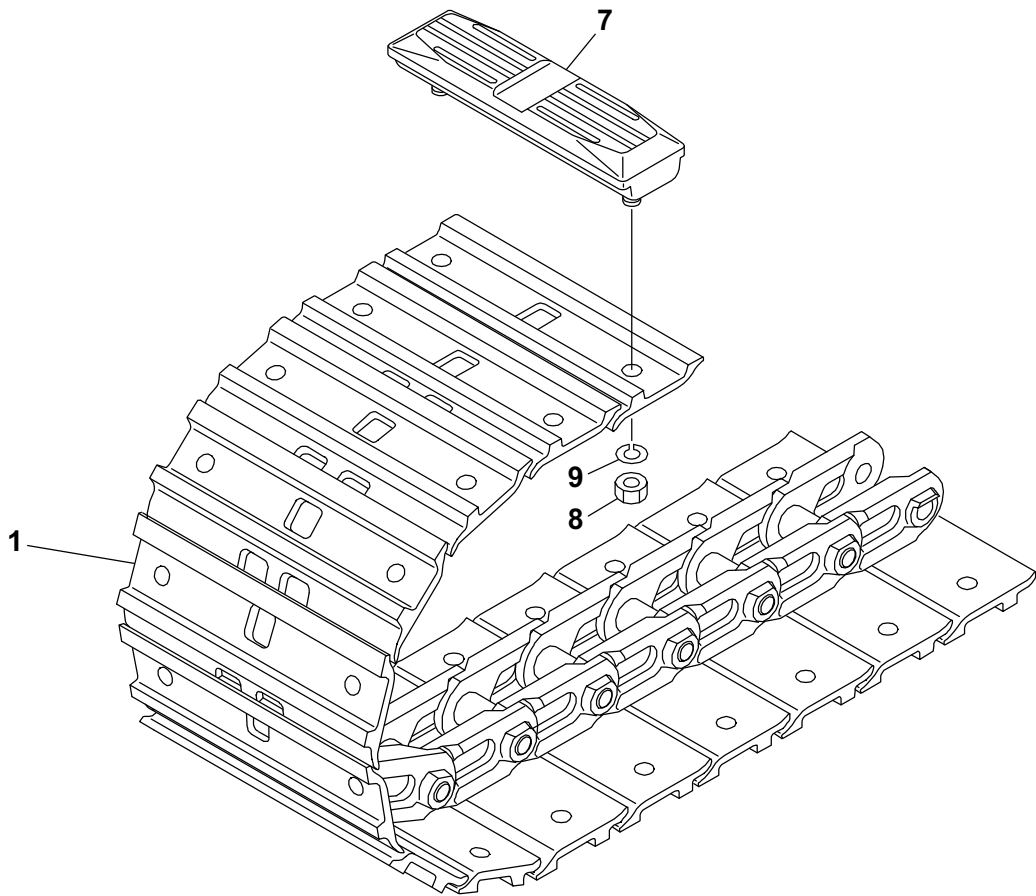
S=1/12,1/14

**CRAWLER BELT**

Item	Part number	Description	Q'ty	Chan.	Serial No.	Serv.	Remarks
0	<b>19140-53600</b>	BELT, steel crawler	2				
1	<b>19140-53613</b>	· PLATE ASSY	38				
2	<b>19140-53614</b>	· PLATE ASSY, master	1				
3	<b>19140-53505</b>	· BUSHING	39				
4	<b>19140-53506</b>	· PIN, track	38				
5	<b>19140-53507</b>	· PIN, master	1				
6	<b>19140-53608</b>	· PIN, cotter	1				
7	<b>19140-67900</b>	BELT, rubber crawler	2				
	<b>E7a020</b>						

**TB228(P-TB228BAB) BE7Z000-1 S/N 122800001-  
CRAWLER BELT (with rubber pads)**

---



E5A131

S=1/6



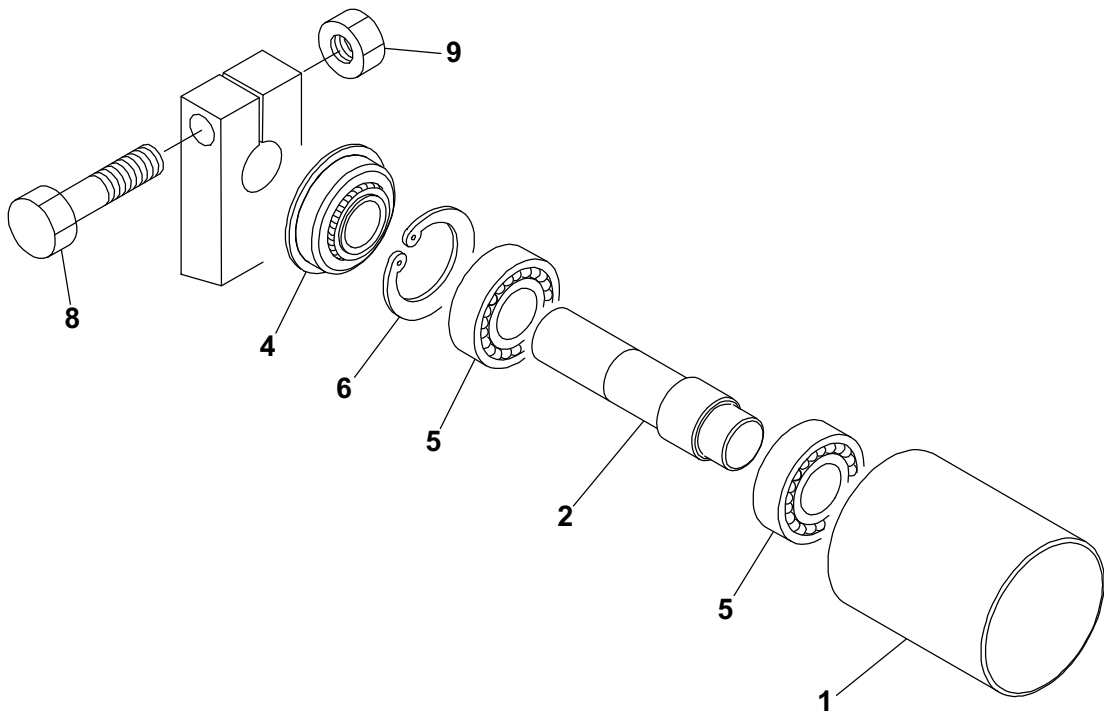
**CRAWLER BELT (with rubber pads)**

Item	Part number	Description	Q'ty	Chan.	Serial No.	Serv.	Remarks
0	<b>19140-53700</b>	BELT ASSY, steel crawler (with rubber pads)	2				
1	<b>19140-53600</b>	· BELT, steel crawler	1				
7	<b>19144-00300</b>	· PAD, rubber	39				
8	<b>11300-20012</b>	· · NUT	2				
9	<b>11400-20012</b>	· · WASHER, spring	2				

**E5a133**

TB228(P-TB228BAB) BE7Z000-1 S/N 122800001-  
CARRIER ROLLER

---



G7A030

S=1/3

**Thanks for your reading.**

**Please click here to download complete manual instantly.**

**And can also choose other manuals.**

**Feel free --->write to me with any questions.**

**Our service email:**

**manuals007@hotmail.com**