

Parts Manual



See "General Information"
for New Parts Manual
Features.

236B2 Skid Steer Loader

HEN6750-Up (Machine)
CJS1-Up (Engine)
CYM1-Up (Engine)

Powered By 3044C Engine

This Parts Manual is also Available in .PDF Format on Compact Disc
(CD-ROM)-Caterpillar Form No. SERP4627.

Product and Dealer Information

Note: For product identification plate locations, see the section "Product Identification Information" in the Operation and Maintenance Manual.

Delivery Date: _____

Product Information

Model: _____

Product Identification Number: _____

Engine Serial Number: _____

Transmission Serial Number: _____

Generator Serial Number: _____

Attachment Serial Numbers: _____

Attachment Information: _____

Customer Equipment Number: _____

Dealer Equipment Number: _____

Dealer Information

Name: _____ Branch: _____

Address: _____

Dealer Contact

Phone Number

Hours

Sales: _____

Parts: _____

Service: _____

Informations produit et concessionnaire

Nota: Voir l'emplacement de la plaque signalétique du produit au chapitre "Informations produit" du guide d'utilisation et d'entretien.

Date de livraison: _____

Informations produit

Modèle: _____

Numéro d'identification produit: _____

Numéro de série du moteur: _____

Numéro de série de la boîte de vitesses: _____

Numéro de série de l'alternateur: _____

Numéros de série d'équipement: _____

Informations sur l'équipement: _____

Numéro matériel client: _____

Numéro matériel concessionnaire: _____

Informations concessionnaire

Nom: _____ Agence: _____

Adresse: _____

Contact concessionnaire

Numéro de téléphone

Heures

Ventes: _____

Pièces: _____

Service: _____

Información del Producto/Distribuidor

Nota: Para saber la ubicación de las placas de identificación del producto, ver la sección “Información sobre identificación del producto” en el Manual de Operación y Mantenimiento.

Fecha de entrega: _____

Información del producto

Modelo: _____

Número de identificación del producto: _____

Número de serie del motor: _____

Número de serie de la transmisión: _____

Número de serie del generador: _____

Números de serie de los accesorios: _____

Información sobre los accesorios: _____

Número del equipo del cliente: _____

Número del equipo del distribuidor: _____

Información del distribuidor

Nombre: _____ Sucursal: _____

Dirección: _____

Comunicación con el distribuidor

Número de teléfono

Horas

Ventas: _____

Piezas: _____

Servicio: _____

Informações Sobre Produto e Revendedor

Nota: Para localizações da placa de identificação do produto, consulte a seção, "Informações Sobre Identificação do Produto" no Manual de Operação e Manutenção.

Data de Entrega: _____

Informações Sobre o Produto

Modelo: _____

Número de Identificação do Produto: _____

Número de Série do Motor: _____

Número de Série da Transmissão: _____

Número de Série do Gerador: _____

Números de Série de Acessórios: _____

Informações Sobre Acessórios: _____

Número do Equipamento do Cliente: _____

Número do Equipamento do Revendedor: _____

Informações Sobre o Revendedor

Nome: _____ Filial: _____

Endereço: _____

Contato do Revendedor

Telefone

Horas

Vendas: _____

Peças: _____

Serviço: _____

Produkt- und Händlerinformation

Anmerkung: Für die Lage der Produkt-Identnummer und Seriennummern siehe Abschnitt "Produkt-Identinformation" im Betriebs- und Wartungshandbuch.

Lieferdatum: _____

Produkt-Identinformation

Modell: _____

Produkt-Identnummer: _____

Seriennummer des Motors: _____

Seriennummer des Getriebes: _____

Seriennummer des Generators: _____

Seriennummern der Arbeitsgeräte: _____

Arbeitsgeräteinformation: _____

Kundennummer: _____

Händlernummer: _____

Händlerinformation

Name: _____ Niederlassung: _____

Adresse: _____

Kontaktperson beim Händler

Telefon

Dienststunden

Verkauf: _____

Ersatzteile: _____

Service: _____

MEMORANDA

TABLE OF CONTENTS

Name	Page	Name	Page
GENERAL INFORMATION	A20	COOLING SYSTEM	65
REPAIR ALTERNATIVES	A39	COOLER GP-ENGINE OIL	65
SUPPLEMENTAL COOLANT ADDITIVES	A44	HOUSING & REGULATOR GP	66
MAINTENANCE PARTS	A49	LINES GP-WATER	67
INDEX	A68	MOUNTING GP-RAD & OIL COOLER	68
MACHINE ARRANGEMENT	1	PUMP GP-WATER	70
CHASSIS AR	1	RADIATOR & HYD OIL COOLER GP	71
COMMON AR	2	RADIATOR & OIL COOLER MTG GP	72
CONTROL AR-MACHINE	2	AIR INLET AND EXHAUST SYSTEM	74
CONVERSION AR-MACHINE	3	AIR CLEANER GP	74
ENGINE ARRANGEMENT	12	KIT-DEBRIS GUARD	76
ENGINE AR	12	LINES GP-AIR	77
ENGINE AR-PRIMARY	13	MANIFOLD GP-EXHAUST	79
INSTALLATION AR-ENGINE	16	MANIFOLD GP-INLET	80
BASIC ENGINE	17	MUFFLER & MOUNTING GP	81
BEARING GP-MAIN	17	MUFFLER GP	83
CAMSHAFT GP	18	TURBOCHARGER GP	84
CONNECTING ROD GP	20	FUEL SYSTEM	88
COVER GP-VALVE MECHANISM	21	CABLE GP-GOVERNOR CONTROL	88
CRANKSHAFT GP	22	CONTROL GP-GOVERNOR	89
CYLINDER BLOCK GP	24	LINES GP-FUEL	90
CYLINDER HEAD GP	28	LINES GP-FUEL INJECTION	92
DRAIN GP	30	LINES GP-FUEL PRM & FILTER	96
DRAIN GP-ENGINE OIL	31	PUMP GP-FUEL INJECTION	98
FLYWHEEL GP	32	PUMP GP-FUEL PRM & PRIM FILTER	102
GEAR GP-FRONT	34	ELECTRICAL AND STARTING SYSTEM	103
GUARD GP-BELT	37	ALTERNATOR GP-CHARGING	103
HOUSING GP-FLYWHEEL	38	BATTERY GP	108
HOUSING GP-FRONT	40	CONTROL GP-INTERLOCK	110
LIFTING GP-ENGINE	44	CONVERSION AR-NON-ROADING	111
MOUNTING GP-ENGINE	46	COVER GP-FUSE PANEL	112
PAN GP-OIL	47	ELECTRONICS GP-IMPLEMENT	113
PISTON & ROD GP	51	ELECTRONICS GP-MACHINE	114
PISTON GP	52	FASTENER GP-WIRING HARNESS	115
PLUG GP-CYLINDER BLOCK	53	GLOW PLUG GP	116
PLUG GP-ENGINE	54	HEATER GP-JACKET WATER	117
PULLEY GP-CRANKSHAFT	56	INSTALLATION GP-SECURITY	119
PULLEY GP-WATER PUMP	58	KIT-WORK TOOL CONTROL &	
V-BELT GP	59	WIRING	121
VALVE MECHANISM GP	60	KIT-WORK TOOL WIRING	122
LUBRICATION SYSTEM	61	LAMP GP-FLOOD	123
FILTER GP-ENGINE OIL	61	LAMP GP-HEAD & SIGNAL	125
LINES GP-ENGINE OIL	62	LAMP GP-STOP & TAIL	127
PUMP GP-ENGINE OIL	63	LAMP GP-WARNING BEACON	129
VALVE GP-ENGINE OIL RELIEF	64	LIGHTING GP-FLOOD	130
		LIGHTING GP-ROADING	132
		LIGHTING GP-STOP & TAIL	134
		LIGHTING GP-WARNING BEACON	135
		SENSOR GP-TEMP & PRESS	136
		STARTING MOTOR GP-ELECTRIC	137
		SWITCH GP-PRESSURE	140
		WARNING GP-BACKUP	142

TABLE OF CONTENTS

Name	Page	Name	Page
WIRING GP-AIR CONDITIONER	143	CYLINDER GP-TILT	250
WIRING GP-CHASSIS	144	HYDRAULIC AR	252
WIRING GP-ENGINE	149	INSTALLATION GP-AUXILIARY HYD	254
WIRING GP-HORN	151	KIT-JOYSTICK CONVERSION	256
WIRING GP-REAR LIGHTING	152	KIT-QUICK COUPLER CONVERSION	259
WIRING GP-WORK TOOL	153	LINES GP-BUCKET	262
POWER TRAIN	155	LINES GP-CONNECTING	276
AXLE GP	155	LINES GP-GRAPPLE	280
DRIVE CONTROL AR-HYDROSTATIC	157	LINES GP-HYDRAULIC FAN	286
DRIVE GP-TANDEM	160	LINES GP-HYDRAULIC OIL COOLER	289
FILTER & LINES GP-HYDRAULIC	161	LINES GP-LIFT CYLINDER	291
FILTER GP-OIL	163	LINES GP-LOWERING CONTROL	295
LINES GP-HYDROSTATIC	164	LINES GP-PILOT	297
MANIFOLD & LINES GP-CONTROL	166	LINES GP-PUMP	301
MANIFOLD & SOLENOID GP-CONTROL	170	LINES GP-TILT CYLINDER	303
MANIFOLD GP-RETURN	172	LINES GP-WORK TOOL	307
MOTOR & MTG GP-HYDROSTATIC	174	MANIFOLD & LINES GP-COUPLER	311
MOTOR GP-PISTON	176	MANIFOLD & MTG GP-CONTROL	315
MOUNTING GP-PUMP	180	MANIFOLD & SOLENOID GP-CONTROL	317
PUMP & MTG GP-HYDROSTATIC	181	MANIFOLD GP-CONTROL	318
PUMP GP-PISTON	183	MOTOR & MTG GP-HYDRAULIC FAN	320
TIRE & RIM GP	187	MOTOR GP-GEAR	323
VALVE GP-SOLENOID	194	MOUNTING GP-CYLINDER	329
WHEEL & TIRE AR	195	PLUG GP-PILOT VALVE	332
WHEEL & TIRE GP	198	PUMP & MTG GP-WORK TOOL	333
FRAME AND BODY	200	PUMP GP-GEAR	335
BUMPER GP	200	TANK & MTG GP-HYDRAULIC	337
CONVERSION AR-ROADING	201	TANK GP-HYDRAULIC	338
CONVERSION GP-ROADING	204	VALVE & MTG GP-CONTROL	339
COUNTERWEIGHT GP	208	VALVE GP-CONTROL	340
ENCLOSURE GP-ENGINE	210	VALVE GP-MANUAL	343
FRAME & MTG GP-MACHINE	212	VALVE GP-PILOT	344
GUIDE GP-LINES	214	VALVE GP-RELIEF	354
KIT-ENGINE ENCLOSURE SEAL	215	VALVE GP-SOLENOID	355
KIT-ROADING CONVERSION	217	WORK TOOLS	360
LIFTING GP-MACHINE	220	ARM GP-MATERIAL HANDLING	360
MIRROR & MTG GP-REAR VIEW	222	BLADE AR	361
MOUNTING GP-REGISTRATION	223	BLADE GP-ANGLING	364
MOUNTING GP-ROADING LIGHTS	225	BLADE GP-MULTIPURPOSE BUCKET	368
SUPPRESSION GP-SOUND	227	BUCKET AR-DIRT	372
HYDRAULIC SYSTEM	231	BUCKET AR-GENERAL PURPOSE	373
ACCUMULATOR & MTG GP-HYDRAULIC	231	BUCKET AR-GRAPPLE	375
ADAPTER GP-OIL LINE	232	BUCKET AR-LIGHT MATERIAL	382
CYLINDER & MTG GP-ANGLE BLADE	233	BUCKET AR-MULTIPURPOSE	382
CYLINDER & MTG GP-BUCKET	235	BUCKET AR-UTILITY	385
CYLINDER & MTG GP-LIFT ARM	236	BUCKET AS-DIRT	387
CYLINDER GP-BUCKET	239	BUCKET AS-GENERAL PURPOSE	391
CYLINDER GP-GRAPPLE	240	BUCKET AS-LIGHT MATERIAL	396
CYLINDER GP-HYDRAULIC	241	BUCKET GP-DIRT	399
CYLINDER GP-LIFT	248	BUCKET GP-GENERAL PURPOSE	400
		BUCKET GP-GRAPPLE	401
		BUCKET GP-MULTIPURPOSE	407
		BUCKET GP-UTILITY	412

TABLE OF CONTENTS

Name	Page	Name	Page
CARRIAGE & FORK AR	415	GAUGE & WARNING GP	541
CARRIAGE GP-FORK	416	GUARD GP-ROPS/FOPS	543
COUPLER AR-QUICK	417	HANDHOLD GP	544
COUPLER GP-QUICK	418	HANDLE GP-MODULAR	545
COVER GP-LINES	421	HEATER & MTG GP-CAB	547
CYLINDER & LINK GP-COUPLER	422	HEATER AR-CAB	548
EDGE GP-BIT & CUTTING	424	HEATER GP-CAB	549
EDGE GP-CUTTING	424	HOLDER-CUP	554
FORK AR-GRAPPLE	430	HOUSING AS-SIDE	555
FORK GP-GRAPPLE	432	INSTALLATION GP	556
FORK GP-PALLET	435	KIT-AIR COND & HEATER INSTL	556
FORK GP-UTILITY	437	KIT-AIR CONDITIONER INSTL	558
FRAME GP-BLADE	439	KIT-CAB DOOR & MOUNTING	560
FRAME GP-FORK	440	KIT-CAB SEAL	562
FRAME GP-GRAPPLE	442	LEVER GP-GOVERNOR	563
GRAPPLE GP-UTILITY	443	LINER GP-CAB	564
HANDLE & PIN GP-COUPLER	446	LINER-CAB	565
HANDLE GP-COUPLER	448	LINES GP-AIR CONDITIONER	566
KIT-ROADING PLATE & MOUNTING	450	LINES GP-HEATER	568
LINK GP-COUPLER	451	LITERATURE GP	570
LOCK GP-QUICK COUPLER	452	MIRROR GP-REAR VIEW	571
PLATE GP-ROADING	453	MODULE GP-WARNING INDICATOR	572
SPRING GP-BLADE	455	MOUNTING GP-ROPS	574
STEP GP-MATERIAL HANDLING ARM	456	OPTION AR-CAB	575
STOP GP-GRAPPLE	457	PANEL AR-INSTRUMENT	576
STRAINER GP-WATER	458	PANEL GP-INSTRUMENT	577
TANK & MTG GP-WATER	459	PANEL GP-SIDE	581
TANK GP-WATER	462	PEDAL GP-GOVERNOR	582
TOOTH GP-UNI	463	PLATFORM GP-OPERATOR	584
OPERATOR STATION	464	SEAL GP-CAB	586
ACCUMULATOR GP-REFRIGERANT	464	SEAT BELT GP	588
AIR CONDITIONER AR	466	SEAT GP	592
AIR CONDITIONER GP	467	SEAT GP-ADJUSTABLE	594
ARMREST & MOUNTING GP	472	SPRING GP-GAS	595
ARMREST GP	473	VISOR GP-CAB	596
BOX GP-STORAGE	475	WINDOW GP-CAB	598
CAB AR-ENCLOSED ROPS	476	SERVICE EQUIPMENT AND SUPPLIES	605
CAB GP-ENCLOSED ROPS	477	FILM GP	605
CABLE GP-CONTROL	479	PLATE & FILM GP	610
COMPRESSOR & MOTOR GP-REFRIG	480	PART NUMBER INDEX	B1
COMPRESSOR & MTG GP-REFRIG	483		
CONDENSER & MTG GP-REFRIGERANT	484		
CONTROL GP-HANDLE	485		
CONTROL GP-PILOT OPERATED HYD	492		
COUPLING GP-DRIVE	521		
COVER GP-CONSOLE	523		
COVER GP-INSTRUMENT PANEL	525		
DOOR & MTG GP-CAB	526		
DOOR GP-CAB	531		
DUCT & CONTROL GP	537		
FRAME GP-WINDOW	539		

TABLE DES MATIÈRES

Désignation	Page	Désignation	Page
GÉNÉRALITÉS	A23	CIRCUIT DE GRAISSAGE	61
OPTIONS DE RÉPARATION	A40	FILTRE À HUILE MOTEUR (ASS)	61
ADDITIFS POUR LIQUIDE DE REFROIDISSEMENT	A45	CANALISATIONS D'HUILE MOTEUR (ASS)	62
PIÈCES DE RECHANGE	A52	POMPE A HUILE MOTEUR (ASS)	63
INDEX	A78	CLAPET DE DÉCHARGE D'HUILE MOTEUR (ASS)	64
MACHINE COMPLÈTE	1	CIRCUIT DE REFROIDISSEMENT	65
VERSION DE CHASSIS	1	REFROIDISSEUR D'HUILE MOTEUR (ASS)	65
VERSION NORMALE	2	THERMOSTAT ET BOITIER (ASS)	66
VERSION DE COMMANDE DE MACHINE	2	CANALISATIONS D'EAU (ASS)	67
VERSION DE TRANSFORMATION MACHINE	3	MONTAGE DE RADIATEUR ET REFROIDISSEUR D'HUILE (ASS)	68
MOTEUR COMPLET	12	POMPE A EAU (ASS)	70
MOTEUR (VERSION)	12	RADIATEUR ET REFROIDISSEUR D'HUILE HYDRAULIQUE (ASS)	71
MOTEUR (VERSION PRINCIPALE)	13	RADIATEUR ET REFROIDISSEUR D'HUILE-MONTAGE (ASS)	72
MONTAGE DE MOTEUR (VERSION)	16	CIRCUIT D'ADMISSION D'AIR ET D'ÉCHAPPEMENT	74
MOTEUR DE BASE	17	FILTRE A AIR (ASS)	74
PALIER PRINCIPAL (ASS)	17	KIT PROTÈGE-DÉBRIS	76
ARBRE A CAMES (ASS)	18	CANALISATIONS D'AIR (ASS)	77
BIELLE (ASS)	20	COLLECTEUR D'ÉCHAPPEMENT (ASS)	79
CACHE-SOUPAPES (ASS)	21	COLLECTEUR D'ADMISSION (ASS)	80
VILEBREQUIN (ASS)	22	SILENCIEUX ET MONTAGE (ASS)	81
BLOC-CYLINDRES (ASS)	24	SILENCIEUX (ASS)	83
CULASSE (ASS)	28	TURBOCOMPRESSEUR (ASS)	84
VIDANGE D'EAU (ASS)	30	CIRCUIT DE CARBURANT	88
VIDANGE-HUILE DE MOTEUR (ASS)	31	CÂBLE DE COMMANDE DU RÉGULATEUR (ASS)	88
VOLANT MOTEUR (ASS)	32	COMMANDE DE RÉGULATEUR (ASS)	89
PIGNONNERIE AV (ASS)	34	CANALISATIONS DE CARBURANT (ASS)	90
PROTEGE-COURROIE (ASS)	37	CANALISATIONS D'INJECTION DE CARBURANT (ASS)	92
CARTER DE VOLANT (ASS)	38	CANALISATIONS DE FILTRE ET D'AMORÇAGE DE CARBURANT (ASS)	96
CARTER AV (ASS)	40	POMPE D'INJECTION DE CARBURANT (ASS)	98
OEILLETONS DE LEVAGE MOTEUR (ASS)	44	POMPE D'AMORÇAGE DE CARBURANT ET FILTRE PRINCIPAL	102
MONTAGE DE MOTEUR (ASS)	46	CIRCUIT ÉLECTRIQUE ET DE DÉMARRAGE	103
HUILE MOTEUR - CARTER (ASS)	47	ALTERNATEUR DE CHARGE (ASS)	103
PISTON ET BIELLE (ASS)	51	BATTERIE (ASS)	108
PISTON (ASS)	52		
BOUCHON DE BLOC-CYLINDRES (ASS)	53		
BOUCHON DE MOTEUR (ASS)	54		
VILEBREQUIN - POULIE (ASS)	56		
POULIE DE POMPE À EAU (ASS)	58		
*V-BELT GP	59		
CULBUTERIE (ASS)	60		

* TRADUCTION NON DISPONIBLE AU MOMENT DE LA PUBLICATION

TABLE DES MATIÈRES

Désignation	Page	Désignation	Page
COMMANDE D'INTERVERROUILLAGE (ASS)	110	COLLECTEUR ET SOLÉNOÏDE (ASS)-COMMANDE	170
VERSION DE TRANSFORMATION - DÉPLACEMENT NON ROUTIER	111	COLLECTEUR-RETOUR (ASS)	172
COUVERCLE - PANNEAU DE FUSIBLES (ASS)	112	MOTEUR ET MONTAGE - HYDROSTATIQUE (ASS)	174
COMMANDE ÉLECTRONIQUE D'ÉQUIPEMENT (ASS)	113	GROUPE DE MOTEUR A PISTONS	176
ÉLECTRONIQUE - MACHINE (ENS)	114	MONTAGE DE POMPE (ASS)	180
BOULONNERIE DE FAISCEAU DE CABLES	115	POMPE HYDROSTATIQUE ET MONTAGE (ASS)	181
BOUGIE DE PRÉCHAUFFAGE (ASS)	116	POMPE A PISTONS (ASS)	183
EAU DES CHEMISES - RECHAUFFEUR (ASS)	117	PNEU ET JANTE (ASS)	187
MONTAGE-SÉCURITÉ (ASS)	119	SOUPAPE - SOLÉNOÏDE (ASS)	194
KIT DE COMMANDE D'OUTIL DE TRAVAIL ET CÂBLAGE	121	ROUE ET PNEU (VERSION)	195
KIT DE CÂBLAGE D'OUTIL DE TRAVAIL	122	ROUE ET PNEU (ASS)	198
LAMPE - PHARE (ASS)	123	CHÂSSIS ET BENNE	200
LAMPE - PHARE ET CLIGNOTANT	125	PARE-CHOCS (ASS)	200
FEUX ARRIÈRE ET FEUX D'ARRÊT	127	VERSION DE TRANSFORMATION POUR DÉPLACEMENT ROUTIER	201
LAMPE - GYROPHARE (ASS)	129	GROUPE DE TRANSFORMATION - DÉPLACEMENT ROUTIER	204
ÉCLAIRAGE - PROJECTEURS (ASS)	130	CONTREPOIDS (ASS)	208
ÉCLAIRAGE - FEUX DE ROUTE (ASS)	132	CARENAGE DE MOTEUR (ASS)	210
ÉCLAIRAGE-FEUX DE STOP ET ARRIÈRE (ASS)	134	BÂTI DE MACHINE ET MONTAGE (ASS)	212
ÉCLAIRAGE - GYROPHARE (ASS)	135	GUIDE - CANALISATIONS (ASS)	214
CAPTEUR - TEMP. ET PRESSION (ASS)	136	KIT DE JOINT DE CARÉNAGE MOTEUR	215
DÉMARREUR ÉLECTRIQUE (ASS)	137	KIT DE TRANSFORMATION POUR DÉPLACEMENTS SUR ROUTE	217
MANOCONTACT	140	MACHINE DE LEVAGE	220
AVERTISSEUR DE RECUL (ASS)	142	RÉTROVISEUR ET MONTAGE (ASS)	222
CABLAGE - CLIMATISEUR (ASS)	143	MONTAGE - IMMATRICULATION (ASS)	223
CABLAGE DE CHASSIS (ASS)	144	MONTAGE DE FEUX DE DÉPLACEMENT SUR ROUTE (ASS)	225
CABLAGE DE MOTEUR (ASS)	149	INSONORISATION (ASS)	227
CÂBLAGE DE KLAXON (ASS)	151	CIRCUIT HYDRAULIQUE	231
CABLAGE D'ECLAIRAGE ARRIERE (ASS)	152	ACCUMULATEUR ET MONTAGE - HYDRAULIQUE (ASS)	231
CÂBLAGE - OUTIL DE TRAVAIL (ASS)	153	RACCORD DE CANALISATION D'HUILE (ASS)	232
TRANSMISSION	155	VÉRIN DE LAME D'ORIENTATION ET MONTAGE (ASS)	233
ESSIEU (ASS)	155	VÉRIN ET MONTAGE - GODET (ASS)	235
VERSION DE COMMANDE D'ENTRAÎNEMENT-HYDROSTATIQUE	157	VÉRIN DE BRAS DE LEVAGE ET MONTAGE (ASS)	236
ENTRAÎNEMENT EN TANDEM (ASS)	160	VERIN DE GODET (ASS)	239
FILTRE ET CANALISATIONS HYRAULIQUES (ASS)	161	PINCE - VÉRIN (ASS)	240
FILTRE A HUILE (ASS)	163	VÉRIN HYDRAULIQUE (ASS)	241
CANALISATIONS HYDROSTATIQUES (ASS)	164	VÉRIN DE LEVAGE (ASS)	248
COLLECTEUR ET CANALISATIONS (ASS) - COMMANDE	166	VÉRIN D'INCLINAISON (ASS)	250

* TRADUCTION NON DISPONIBLE AU MOMENT DE LA PUBLICATION

TABLE DES MATIÈRES

Désignation	Page	Désignation	Page
VERSION HYDRAULIQUE	252	OUTILS DE TRAVAIL	360
MONTAGE HYDRAULIQUE AUXILIAIRE (ASS)	254	BRAS DE MANUTENTION (ASS)	360
KIT DE TRANSFORMATION DE MANIPULATEUR	256	LAME (VERSION)	361
KIT DE TRANSFORMATION DU COUPLEUR EXPRESS	259	LAME À ORIENTATION (ASS)	364
ECLAIRAGE DE GODET (ASS)	262	LAME DE GODET TOUS-TRAVAUX	368
CANALISATIONS - BRANCHEMENT (ASS)	276	GODET - SALETÉ (VERSION)	372
PINCE - CANALISATIONS (ASS)	280	GODET NORMAL (VERSION)	373
CANALISATIONS HYDRAULIQUES DE VENTILATEUR (ASS)	286	GODET - PINCÉ (VERSION)	375
CANALISATIONS DE REFROIDISSEUR D'HUILE HYDR. (ASS)	289	GODET - MATÉRIAUX MEUBLES (VERSION)	382
CANALISATIONS DE VÉRIN DE LEVAGE (ASS)	291	GODET TOUS-TRAVAUX (VERSION)	382
CANALISATIONS-COMMANDE D'ABAISSMENT (ASS)	295	VERSION DE GODET POUR TRAVAUX DE SERVITUDE	385
CANALISATIONS A COMMANDE PILOTE (ASS)	297	GODET - SALETÉ (ENS)	387
CANALISATIONS DE POMPE (ASS)	301	GODET NORMAL (ENS)	391
CANALISATIONS DU VÉRIN D'INCLINAISON (ASS)	303	GODET POUR MATERIAUX MEUBLES (ENS)	396
CANALISATIONS - OUTIL DE TRAVAIL (ASS)	307	GODET POUR TERRASSEMENT (ASS)	399
COLLECTEUR ET CANALISATIONS DE COUPLEUR (ASS)	311	GODET NORMAL (ASS)	400
COMMANDE DE COLLECTEUR ET MONTAGE (ASS)	315	GODET - PINCÉ (ASS)	401
COLLECTEUR ET SOLÉNOÏDE (ASS)-COMMANDE	317	GODET TOUS-TRAVAUX (ASS)	407
COLLECTEUR - COMMANDE (ASS)	318	GODET POUR TRAVAUX DE SERVITUDE (ASS)	412
MOTEUR ET MONTAGE DE VENTILATEUR HYDRAULIQUE (ASS)	320	VERSION DE TABLIER ET DE FOURCHE	415
MOTEUR À ENGRENAGES (ASS)	323	TABLIER - FOURCHE (ASS)	416
MONTAGE DE VÉRIN (ASS)	329	COUPLEUR EXPRESS (VERSION)	417
BOUCHON DE SOUPAPE PILOTE (ASS)	332	COUPLEUR EXPRESS (ASS)	418
POMPE ET MONTAGE - OUTIL DE TRAVAIL (ASS)	333	COUVERCLE-CANALISATIONS (ASS)	421
POMPE A ENGRENAGES (ASS)	335	VÉRIN ET BIELLE DE COUPLEUR (ASS)	422
RÉSERVOIR HYDRAULIQUE ET MONTAGE (ASS)	337	EMBOUT ET LAME DE COUPE (ASS)	424
RÉSERVOIR HYDRAULIQUE (ASS)	338	LAME DE COUPE (ASS)	424
DISTRIBUTEUR ET MONTAGE (ASS)	339	FOURCHE - PINCÉ (VERSION)	430
DISTRIBUTEUR (ASS)	340	FOURCHE - PINCÉ (ASS)	432
SOUPAPE A COMMANDE MANUELLE (ASS)	343	FOURCHE PALLETTE (ASS)	435
SOUPAPE PILOTE (ASS)	344	FOURCHE-RÉSEAU PUBLIC (ASS)	437
CLAPET DE DECHARGE (ASS)	354	BÂTI DE LAME (ASS)	439
SOUPAPE - SOLÉNOÏDE (ASS)	355	BÂTI DE FOURCHE (ASS)	440
		PINCE - BÂTI (ASS)	442
		PINCE-RÉSEAU PUBLIC (ASS)	443
		POIGNÉE ET AXE DE COUPLEUR (ASS)	446
		POIGNÉE DE COUPLEUR (ASS)	448
		KIT DE PLAQUE DE DÉPLACEMENT ROUTIER ET MONTAGE	450
		BIELLE DE COUPLEUR (ASS)	451
		VERROUILLAGE DE COUPLEUR EXPRESS (ASS)	452
		PLAQUE-DÉPLACEMENT ROUTIER (ASS)	453
		RESSORT DE LAME (ASS)	455

* TRADUCTION NON DISPONIBLE AU MOMENT DE LA PUBLICATION

TABLE DES MATIÈRES

Désignation	Page	Désignation	Page
MARCHEPIED-BRAS DE MANUTENTION (ASS)	456	KIT DE MONTAGE DE CLIMATISEUR ET CHAUFFAGE	556
ARRÊT-PINCE (ASS)	457	KIT DE MONTAGE DE CLIMATISEUR	558
TAMIS D'EAU (ASS)	458	KIT DE PORTE DE CABINE ET MONTAGE	560
RÉSERVOIR D'EAU ET MONTAGE (ASS)	459	KIT DE JOINT DE CABINE	562
RÉSERVOIR D'EAU (ASS)	462	LEVIER DE RÉGULATEUR (ASS)	563
DENT MONOBLOC (ASS)	463	CABINE - REVÊTEMENT (ASS)	564
POSTE DE CONDUITE	464	CAPITONNAGE	565
ACCUMULATEUR - CLIMATISEUR (ASS)	464	CANALISATIONS DE CLIMATISEUR (ASS)	566
CLIMATISEUR (VERSION)	466	CANALISATIONS DE CHAUFFAGE (ASS)	568
CLIMATISEUR (ASS)	467	LITTÉRATURE (ASS)	570
ACCOUDOIR ET MONTAGE (ASS)	472	RÉTROVISEUR (ASS)	571
ACCOUDOIR (ASS)	473	MODULE - TÉMOIN (ASS)	572
COFFRE DE RANGEMENT (ASS)	475	MONTAGE DU TOIT ROPS (ASS)	574
CABINE ROPS FERMÉE (VERSION)	476	VERSION D'OPTION DE CABINE	575
*CAB GP-ENCLOSED ROPS	477	VERSION DE TABLEAU DE BORD	576
CABLAGE - COMMANDE MANUELLE ELECTRIQUE	479	TABLEAU DE BORD (ASS)	577
COMPRESSEUR ET MOTEUR DE RÉFRIGÉRATION (ASS)	480	PANNEAU LATERAL (ASS)	581
COMPRESSEUR ET MONTAGE - RÉFRIGÉRANT (ASS)	483	RÉGULATEUR - PÉDALE (ASS)	582
CONDENSATEUR ET MONTAGE (RÉFRIGÉRANT)	484	PLATE-FORME DE CABINE	584
COMMANDE DE POIGNÉE (ASS)	485	JOINT DE CABINE (ASS)	586
COMMANDE HYDRAULIQUE PILOTE (ASS)	492	CEINTURE DE SECURITE (ASS)	588
ACCOUPLLEMENT D'ENTRAÎNEMENT (ASS)	521	SIÈGE (ASS)	592
COUVERCLE DE LA CONSOLE (ASS)	523	SIÈGE RÉGLABLE (ASS)	594
COUVERCLE DU TABLEAU DE BORD (ASS)	525	RESSORT-GAZ (ASS)	595
PORTE DE CABINE ET MONTAGE (ASS)	526	RETROVISEUR - CABINE (ASS)	596
PORTIÈRE DE CABINE (ASS)	531	VITRE DE CABINE (ASS)	598
CONDUIT ET COMMANDE (ASS)	537	MATÉRIEL ET FOURNITURES	
CADRE DE VITRE (ASS)	539	D'ENTRETIEN	605
INDICATEURS ET TÉMOINS LUMINEUX (ASS)	541	PLAQUE SIGNALÉTIQUE (ASS)	605
PROTECTION DE ROPS/FOPS (ASS)	543	PLAQUES SIGNALETIQUES ET AUTOCOLLANTS (ASS)	610
POIGNÉE	544	INDEX DE NUMÉROS DE PIÈCES	B1
POIGNÉE MODULAIRE (ASS)	545		
CHAUFFAGE ET MONTAGE - CABINE (ASS)	547		
CHAUFFAGE DE CABINE (VERSION)	548		
CHAUFFAGE DE CABINE (ASS)	549		
*HOLDER-CUP	554		
CÔTÉ CARTER (ENS)	555		
GROUPE DE MONTAGE	556		

* TRADUCTION NON DISPONIBLE AU MOMENT DE LA PUBLICATION

CONTENIDO

Nombre	Página	Nombre	Página
INFORMACIÓN GENERAL	A27	SISTEMA DE LUBRICACION	61
ALTERNATIVAS DE REPARACIÓN	A41	FILTRO DE ACEITE DEL MOTOR (GR)	61
ADITIVOS DE REFRIGERANTE SUPLEMENTARIOS	A46	TUBERÍAS DE ACEITE DEL MOTOR (GR)	62
PIEZAS DE MANTENIMIENTO	A56	BOMBA DE ACEITE DEL MOTOR (GR)	63
INDICE	A90	VALVULA DE ALIVIO DE ACEITE DE MOTOR (GR)	64
CONFIGURACION DE LA MAQUINA	1	SISTEMA DE ENFRIAMIENTO	65
CHASIS (CONFIG)	1	ENFRIADOR DE ACEITE DEL MOTOR (GR)	65
CONFIGURACIÓN COMÚN	2	REGULADOR Y CAJA (GR)	66
*CONTROL AR-MACHINE	2	TUBERÍAS DEL AGUA (GR)	67
CONVERSION DE LA MAQUINA (CONFIG)	3	GRUPO DEMONTAJE DE RADIADOR Y ENFRIAMIENTO DE ACEITE	68
CONFIGURACION DE MOTOR	12	BOMBA DE AGUA (GR)	70
CONFIGURACIÓN DE MOTORES	12	RADIADOR Y ENFRIADOR DE ACEITE HIDRÁULICO (GR)	71
MOTOR PRIMARIO (CONFIG)	13	MONTAJE DE RADIADOR Y ENFRIAMIENTO DE ACEITE (GR)	72
CONFIGURACIÓN DE INSTALACIÓN DEL MOTOR	16	SISTEMA DE ESCAPE Y ADMISION DE AIRE	74
MOTOR BASICO	17	FILTRO DE AIRE (GR)	74
GRUPO DE COJINETES DE BANCADA	17	*KIT-DEBRIS GUARD	76
ÁRBOL DE LEVAS (GR)	18	AIRE - TUBERÍAS DE (GR)	77
BIELA (GR)	20	MÚLTIPLE DE ESCAPE (GR)	79
TAPA DEL MECANISMO DE VÁLVULAS (GR)	21	MÚLTIPLE DE ADMISIÓN (GR)	80
CIGÜEÑAL (GR)	22	SILENCIADOR Y MONTAJE GR	81
BLOQUE MOTOR (GR)	24	SILENCIADOR (GR)	83
CULATA DE CILINDROS (GR)	28	TURBOCOMPRESOR (GR)	84
DRENAJE (GR)	30	SISTEMA DE COMBUSTIBLE	88
DRENAJE DEL ACEITE DE MOTOR	31	CABLE GR-CONTROL DE MANDO	88
VOLANTE (GR)	32	CONTROL DE REGULADOR (GR)	89
ENGRANAJE DELANTERO (GR)	34	TUBERÍAS DE COMBUSTIBLE (GR)	90
PROTECTOR DE CORREA (GR)	37	TUBERÍAS DE INYECCIÓN DE COMBUSTIBLE (GR)	92
VOLANTE - CAJA DE (GR)	38	TUBERIAS (GR) -COMBUSTIBLE PRIMARIO Y FILTRO	96
CAJA DELANTERA (GR)	40	BOMBA DE INYECCIÓN DE COMBUSTIBLE (GR)	98
CÁNCAMOS DE LEVANTAMIENTO DEL MOTOR (GR)	44	BOMBA DE CEBADO Y FILTRO PRIMARIO DE COMBUSTIBLE (GR)	102
MONTAJE DEL MOTOR (GR)	46	SISTEMA DE ARRANQUE ELECTRICO	103
CÁRTER - COLECTOR DEL (GR)	47	CARGA - ALTERNADOR DE (GR)	103
PISTÓN Y BIELA (GR)	51	BATERÍA (GR)	108
PISTON (GR)	52	CONTROL DE TRABA (GR)	110
TAPÓN DEL BLOQUE MOTOR (GR)	53	CONFIGURACIÓN DE TRANSFORMACIÓN PARA OBRAS	111
TAPÓN DEL MOTOR (GR)	54	CUBIERTO DEL PANEL DE FUSIBLES (GR)	112
CIGÜEÑAL - POLEA DE (GR)	56		
GRUPO, MANIJA, BOMBA DE AGUA	58		
*V-BELT GP	59		
MECANISMO DE VÁLVULAS (GR)	60		

* NO HAY TRADUCCION DISPONIBLE EN EL MOMENTO DE LA IMPRESION

CONTENIDO

Nombre	Página	Nombre	Página
IMPLEMENTOS (GR ELECTRÓNICO)	113	MONTAJE DE LA BOMBA (GR)	180
ELECTRÓNICA DE LA MÁQUINA (GR)	114	HIDROSTATICO, BOMBA Y GRUPO DE	
TORNILLERIA DE MAZO DE CABLES		MONTAJE	181
(GR)	115	BOMBA DE PISTONES (GR)	183
BUJÍA INCANDESCENTE (GR)	116	ARO Y LLANTA (GR)	187
AGUA DE LAS CAMISAS - CALENTADOR		VÁLVULA DE SOLENOIDE (GR)	194
DEL (GR)	117	RUEDA Y LLANTA (CONFIG)	195
INSTALACION DE SEGURIDAD (GR)	119	RUEDA Y NEUMÁTICO (GR)	198
*KIT-WORK TOOL CONTROL &			
WIRING	121	BASTIDOR Y CAJA	200
*KIT-WORK TOOL WIRING	122	PARACHOQUES (GR)	200
REFLECTOR (GR)	123	CONFIGURACIÓN DE TRANSFORMACIÓN	
LÁMPARA DE LUZ DELANTERA Y DE SEÑAL		PARA CARRETERA	201
(GR)	125	CONVERSION PARA DESPLAZAMIENTO	
LUCES DE PARADA Y COLA (GR)	127	POR CARRETERA (GR)	204
LÁMPARA DE BALIZA DE ADVERTENCIA		CONTRAPESO (GR)	208
(GR)	129	COMPARTIMIENTO DEL MOTOR (GR)	210
LUCES DE REFLECTOR (GR)	130	BASTIDOR Y MONTAJE (GR)-	
LUCES DE DESPLAZAMIENTO (GR)	132	MAQUINA	212
LUCES DE PARADA Y DE COLA (GR)	134	TUBERIAS DE LA GUIA (GR)	214
LUZ DE BALIZA (GR)	135	*KIT-ENGINE ENCLOSURE SEAL	215
GRUPO DE SENSORES DE TEMPERATURA		*KIT-ROADING CONVERSION	217
Y PRESIÓN	136	LEVANTAMIENTO DE LA MÁQUINA	
MOTOR DE ARRANQUE ELÉCTRICO		(GR)	220
(GR)	137	RETROVISOR Y MONTAJE (GR)	222
INTERRUPTOR DE PRESIÓN (GR)	140	MONTAJE-REGISTRO (GR)	223
RETROCESO - ALARMA DE (GR)	142	MONTAJE DE LUCES DE DESPLAZAMIENTO	
CABLES DEL ACONDICIONADOR DE AIRE		POR CARRETERA (GR)	225
(GR)	143	INSONORIZADOR (GR)	227
CABLES DEL CHASIS (GR)	144		
CABLES DEL MOTOR (GR)	149	SISTEMA HIDRAULICO	231
CABLE GR-BOCINA	151	ACUMULADOR HIDRAULICO Y MONTAJE	
ALAMBRADO DE LUCES TRASERAS		(GR)	231
(GR)	152	GRUPO ADAPTADOR-TUBERIA DE	
CABLES DE LA HERRAMIENTA DE		ACEITE	232
TRABAJO (GR)	153	CILINDRO Y MONTAJE (GR)- INCLINACIÓN	
		DE LA HOJA	233
TREN DE FUERZA	155	MONTAJE DEL CILINDRO DEL CUCHARÓN	
EJE (GR)	155	(GR)	235
CONTROL DE MANDO HIDROSTATICO		GRUPO DE MONTAJE Y CILINDRO,	
(CONFIG)	157	LEVANTAMIENTO DEL BRAZO	236
MANDO TANDEM (GR)	160	CILINDRO DE CUCHARÓN (GR)	239
FILTROS Y TUBERÍAS HIDRÁULICAS		CILINDRO DE GARFIO (GR)	240
(GR)	161	CILINDRO HIDRÁULICO (GRUPO)	241
FILTRO DE ACEITE (GR)	163	CILINDRO DE LEVANTAMIENTO (GR)	248
TUBERÍAS HIDROSTÁTICAS (GR)	164	INCLINACIÓN HORIZONTAL - CILINDRO DE	
*MANIFOLD & LINES GP-CONTROL	166	(GR)	250
*MANIFOLD & SOLENOID		HIDRÁULICA (CONFIG)	252
GP-CONTROL	170	GRUPO DE INSTALACIÓN DE SISTEMA	
RETORNO EN EL MULTIPLE(GR)	172	HIDRÁULICO AUXILIAR	254
MOTOR HIDROSTATICO Y MONTAJE		*KIT-JOYSTICK CONVERSION	256
(GR)	174	*KIT-QUICK COUPLER CONVERSION	259
PISTONES DEL MOTOR (GR)	176	TUBERÍAS DEL CUCHARÓN (GR)	262

* NO HAY TRADUCCION DISPONIBLE EN EL MOMENTO DE LA IMPRESION

CONTENIDO

Nombre	Página	Nombre	Página
TUBERIAS DE CONEXION (GR)	276	CUCHARÓN DE USO MÚLTIPLE (CONFIG)	382
TUBERÍAS DEL GARFIO (GR)	280	CUCHARON UTILITARIO (CONFIG)	385
TUBERÍAS HIDRÁULICAS DEL VENTILADOR (GR)	286	CUCHARON PARA TIERRA (CONJ)	387
TUBERÍAS DEL ENFRIADOR DE ACEITE HIDRÁULICO (GR)	289	CUCHARÓN DE USO GENERAL (CONJ)	391
CILINDRO DE LEVANTAMIENTO - TUBERÍAS DEL (GR)	291	CUCHARÓN PARA MATERIALES LIVIANOS	396
*LINES GP-LOWERING CONTROL	295	CUCHARÓN PARA TIERRA (GR)	399
TUBERÍAS CON SERVOMANDO (GR)	297	CUCHARÓN DE USO GENERAL (GR)	400
BOMBA - TUBERÍAS DE (GR)	301	CUCHARON DE GARFIO (GR)	401
TUBERÍAS DEL CILINDRO DE INCLINACIÓN (GR)	303	CUCHARÓN DE USO MÚLTIPLE (GR)	407
TUBERIAS DE LA HERRAMIENTA DE TRABAJO	307	CUCHARÓN UTILITARIO (GR)	412
*MANIFOLD & LINES GP-COUPLER	311	CARGADOR Y HORQUILLA (CONF)	415
MÚLTIPLE Y MONTAJE (GR) - CONTROL	315	PORTAHORQUILLAS (GR)	416
*MANIFOLD & SOLENOID GP-CONTROL	317	ACOPLADOR RÁPIDO (CONFIG)	417
CONTROL DEL MÚLTIPLE (GR)	318	ACOPLADOR RÁPIDO (GR)	418
MOTOR Y MONTAJE DE VENTILADOR HIDRAULICO (GR)	320	TAPA DE TUBERIAS (GR)	421
MOTOR DE ENGRANAJES (GR)	323	GRUPO DE CILINDRO Y ESLABON, ACOPLADOR	422
MONTAJE DE CILINDRO (GR)	329	GRUPO DE CANTONERA Y CUCHILLA	424
TAPON DE LA VALVULA PILOTO (GR)	332	CUCHILLA (GR)	424
BOMBA Y MONTAJE DE LA HERRAMIENTA DE TRABAJO (GR)	333	HORQUILLA DE GARFIO (CONF)	430
BOMBA DE ENGRANAJES (GR)	335	HORQUILLA DE GARFIO (GR)	432
TANQUE HIDRÁULICO Y MONTAJE (GR)	337	HORQUILLA PARA TARIMAS (GR)	435
TANQUE HIDRÁULICO (GR)	338	HORQUILLA DE UTILIDAD (GR)	437
VÁLVULA DE CONTROL Y MONTAJE (GR)	339	BASTIDOR DE HOJA (GR)	439
VÁLVULA DE CONTROL (GR)	340	GRUPO DE BASTIDOR DE HORQUILLA	440
VÁLVULA DE CONTROL MANUAL (GR)	343	BASTIDOR DE GARFIO (GR)	442
VÁLVULA PILOTO (GR)	344	GARFIO DE UTILIDAD (GR)	443
VÁLVULA DE ALIVIO (GR)	354	GRUPO DE MANIJA Y PIN-ACOPLADOR	446
VÁLVULA DE SOLENOIDE (GR)	355	ACOPLADOR DE MANIJA	448
HERRAMIENTAS	360	JUEGO-PLACA DE DESPLAZAMIENTO Y MONTAJE	450
AGUILÓN TELESCÓPICO (GR)	360	GRUPO DE ESLABON, ACOPLADOR	451
HOJA (CONFIG)	361	TRABA-ACOPLADOR RAPIDO (GR)	452
HOJA ORIENTABLE (GR)	364	PLACA DE DESPLAZAMIENTO POR CARRETERA (GR)	453
GRUPO DE HOJA DE CUCHARÓN DE USO MÚLTIPLE	368	RESORTE DE HOJA (GR)	455
CUCHARON PARA TIERRA (CONF)	372	ESCALON DE BRAZO DE MANEJO DE MATERIALES (GR)	456
CUCHARÓN DE USO GENERAL (CONFIG)	373	TOPE DEL GARFIO (GR)	457
CUCHARON DE GARFIO (CONF)	375	COLADOR DEL AGUA (GR)	458
CUCHARÓN PARA MATERIALES LIVIANOS (CONFIG)	382	MONTAJE DEL TANQUE DE AGUA (GR)	459
		TANQUE DEL AGUA (GR)	462
		DIENTE DE UNA PIEZA (UNI-TOOTH) (GR)	463

* NO HAY TRADUCCION DISPONIBLE EN EL MOMENTO DE LA IMPRESION

CONTENIDO

Nombre	Página	Nombre	Página
ESTACION DEL OPERADOR	464	TUBERÍAS DE ACONDICIONADOR DE AIRE (GR)	566
ACUMULADOR DEL ACONDICIONADOR DE AIRE (GR)	464	TUBERÍAS DE LA CALEFACCIÓN (GR)	568
ACONDICIONADOR DE AIRE (CONFIG)	466	PUBLICACIONES (GR)	570
ACONDICIONADOR DE AIRE (GR)	467	RETROVISOR (GR)	571
POSABRAZOS Y MONTAJE (GR)	472	MÓDULO INDICADOR DE ADVERTENCIA (GR)	572
POSABRAZOS (GR)	473	MONTAJE DE LA ESTRUCTURA ROPS (GR)	574
CAJA DE ALMACENAMIENTO	475	*OPTION AR-CAB	575
SISTEMA ROPS DE CABINA CERRADA (CONFIG)	476	TABLERO DE INSTRUMENTOS (CONFIG)	576
CABINA INCLUYE ROPS (GR)	477	TABLERO DE INSTRUMENTOS (GR)	577
CABLE DE CONTROL (GR)	479	PANEL LATERAL (GR)	581
COMPRESOR Y MOTOR GR-REFRIGERANTE	480	REGULADOR - PEDAL DEL (GR)	582
COMPRESOR DE REFRIGERANTE Y GRUPO DE MONTAJE	483	PLATAFORMA DE LA CABINA	584
CONDENSADOR DEL REFRIGERANTE Y MONTAJE (GR)	484	SELLO DE CABINA (GR)	586
CONTROL DE MANIJA (GR)	485	CINTURÓN DE SEGURIDAD (GR)	588
CONTROL HIDRÁULICO DE OPERACIÓN PILOTO (GR)	492	ASIENTO (GR)	592
*COUPLING GP-DRIVE	521	ASIENTO AJUSTABLE (GR)	594
TAPA DE LA CONSOLA (GR)	523	RESORTE DE GAS (GR)	595
TAPA DEL TABLERO DE INSTRUMENTOS (GR)	525	VISERA (GR)	596
PUERTA Y MONTAJE DE CABINA (GR)	526	VENTANA DE LA CABINA (GR)	598
PUERTA DE CABINA	531	EQUIPO DE SERVICIO Y SUMINISTROS	605
CONDUCTO Y CONTROL (GR)	537	ETIQUETA DE ADVERTENCIA (GR)	605
BASTIDOR DE LA VENTANA (GR)	539	CALCOMANÍAS Y PLACAS DE IDENTIFICACIÓN (GR)	610
INDICADORES Y ADVERTENCIA (GR)	541	INDICE DE NUMEROS DE PIEZA	B1
PROTECTOR DE ROPS/FOPS	543		
PASAMANOS (GR)	544		
MANIJA MODULAR (GR)	545		
CALEFACCIÓN Y MONTAJE DE LA CABINA (GR)	547		
CALEFACCIÓN DE LA CABINA (CONFIG)	548		
CALEFACCIÓN DE LA CABINA (GR)	549		
*HOLDER-CUP	554		
COMPARTIMENTO CONJ-LATERAL	555		
GRUPO DE INSTALACIÓN	556		
JUEGO DE INSTALACIÓN DEL ACONDICIONADOR DE AIRE Y CALENTADOR	556		
JUEGO DE INSTALACIÓN DE ACONDICIONADOR DE AIRE	558		
JUEGO, PUERTA DE CABINA Y MONTAJE	560		
*KIT-CAB SEAL	562		
GRUPO DE PALANCA-REGULADOR	563		
REVESTIMIENTO DE LA CABINA (GR)	564		
REVESTIMIENTO-TECHO	565		

* NO HAY TRADUCCION DISPONIBLE EN EL MOMENTO DE LA IMPRESION

ÍNDICE

Designação	Página	Designação	Página
INFORMAÇÃO GERAL	A31	VÁLVULA DE ALÍVIO - ÓLEO DO MOTOR	64
ALTERNATIVAS DE REPARO	A42	SISTEMA DE ARREFECIMENTO	65
ADITIVOS SUPLEMENTARES DO LÍQUIDO ARREFECEDOR	A47	ARREFECEDOR - ÓLEO DO MOTOR	65
PEÇAS DE MANUTENÇÃO	A60	TERMOSTATO / REGULADOR DE TEMPERATURA	66
ÍNDICE	A101	TUBOS - ÁGUA	67
ARRANJO DA MÁQUINA	1	SUORTE - ARREFECEDR DE ÓLEO E RADIADOR	68
CHASSI	1	BOMBA DE ÁGUA	70
ARRANJO BÁSICO	2	RADIADOR E ARREFECEDOR DO ÓLEO HIDRÁULICO	71
MÁQUINA AR DE CONTROLE	2	RADIADOR E ARREFECEDOR DE ÓLEO - MONTAGEM	72
MÁQUINA - CONVERSÃO	3	SISTEMA DE ADMISSÃO DE AR E DE ESCAPE	74
ARRANJO DO MOTOR	12	PURIFICADOR DE AR	74
MOTOR	12	JOGO-PROTETOR CONTRA DETRITOS	76
MOTOR PRIMÁRIO	13	TUBOS - AR	77
GRUPO DE INSTALAÇÃO - MOTOR	16	COLETOR DE ESCAPE	79
MOTOR BÁSICO	17	COLETOR DE ADMISSÃO	80
MANCAL - PRINCIPAL	17	AMORTECEDOR E MONTAGEM	81
EIXO-COMANDO DE VÁLVULA	18	SILENCIADOR	83
BIELA	20	TURBOALIMENTADOR	84
TAMPA - MECANISMO DAS VÁLVULAS	21	SISTEMA DE COMBUSTÍVEL	88
VIRABREQUIM	22	CABO - CONTROLE DO GOVERNADOR	88
BLOCO DO MOTOR	24	CONTROLE DO GOVERNADOR	89
CABEÇOTE DO MOTOR	28	TUBOS - COMBUSTÍVEL	90
DRENO	30	TUBOS - INJEÇÃO DO COMBUSTÍVEL	92
DRENO - ÓLEO DO MOTOR	31	TUBULAÇÕES - FILTRO E ESCORVA DO COMBUSTÍVEL	96
VOLANTE DO MOTOR	32	BOMBA DE INJEÇÃO DO COMBUSTÍVEL	98
ENGRENAGENS DE DISTRIBUIÇÃO	34	BOMBA DE ESCORVA DO COMBUSTÍVEL E DO FILTRO PRIMÁRIO	102
PROTETOR - CORREIAS	37	SISTEMA ELÉTRICO E DE PARTIDA	103
CAIXA DO VOLANTE DO MOTOR	38	ALTERNADOR DE CORRENTE	103
CAIXA DIANTEIRA	40	BATERIA	108
LEVANTAMENTO DO MOTOR	44	CONTROLE DE TRAVAMENTO	110
MONTAGEM - MOTOR	46	GR. DE CONVERSÃO - ARRANJO NÃO RODOVIÁRIO	111
CÁRTER DO ÓLEO DO MOTOR	47	TAMPA DO PAINEL DO FUSÍVEL	112
PISTÃO E BIELA	51	SIST. ELETRÔNICO - ACESSÓRIO	113
PISTÃO	52	SISTEMA ELETRÔNICO - MÁQUINA	114
BUJÃO DO BLOCO DO CILINDRO	53	FIXADORES - CHICOTE	115
BUJÃO DO MOTOR	54	VELA DE AQUECIMENTO; VELA INCANDESCENTE	116
POLIA DO VIRABREQUIM	56	AQUECEDOR DA ÁGUA DO MOTOR	117
GRUPO DE POLIA - BOMBA DE ÁGUA	58	INSTALAÇÃO-SEGURANÇA	119
CORREIA EM V	59		
MECANISMO DAS VÁLVULAS	60		
SISTEMA DE LUBRIFICAÇÃO	61		
FILTRO - ÓLEO DO MOTOR	61		
TUBOS - ÓLEO DO MOTOR	62		
BOMBA DE ÓLEO - MOTOR	63		

ÍNDICE

Designação	Página	Designação	Página
KIT-CONTROLE E FIAÇÃO DA FERRAMENTA DE TRABALHO	121	GRUPO DE CONVERSÃO - ARRANJO RODOVIÁRIO	201
KIT-FIAÇÃO DA FERRAMENTA DE TRABALHO	122	GR. DE CONVERSÃO - OPERAÇÃO RODOVIÁRIA	204
LÂMPADA - FAROL	123	CONTRAPESO	208
LÂMPADA DIANTEIRA E DE SINAL	125	COBERTURA DO MOTOR	210
LUZ TRASEIRA E DE FREIO	127	ARMAÇÃO E MONTAGEM - MÁQUINA	212
LUZ GIRATÓRIA DE ALARME	129	GUIA - TUBOS	214
SISTEMA DE ILUMINAÇÃO - FARÓIS	130	JOGO-RETENTOR DA COBERTURA DO MOTOR	215
ILUMINAÇÃO - RODOVIÁRIA	132	KIT-CONVERSÃO DE RODAGEM	217
ILUMINAÇÃO - FREIO E MARCHA À RÉ	134	LEVANTAMENTO DA MÁQUINA	220
SIST. DE ILUMINAÇÃO - PISCA-PISCA GIRATÓRIO DE ADVERTÊNCIA	135	ESPELHO RETROVISOR E MONTAGEM	222
SENSOR DE PRESSÃO E TEMPERATURA	136	MONTAGEM DA PLACA DE REGISTRO	223
MOTOR ELÉTRICO DE PARTIDA	137	MONTAGEM - LUZES PARA ILUMINAÇÃO RODOVIÁRIA	225
INTERRUPTOR - PRESSÃO	140	REDUÇÃO DE RUÍDO	227
ALARME DE MARCHA À RÉ	142	SISTEMA HIDRÁULICO	231
CABOS/FIOS ELÉTRICOS - AR CONDICIONADO	143	ACUMULADOR HIDRÁULICO E MONTAGEM	231
CABOS/FIOS ELÉTRICOS - CHASSI	144	ADAPTADOR-TUBULAÇÃO DE ÓLEO	232
CABOS/FIOS ELÉTRICOS - MOTOR	149	CILINDRO E MONTAGEM - LÂMINA ANGULÁVEL	233
FIAÇÃO - BUZINA	151	CILINDRO E MONTAGEM - CAÇAMBA	235
CABOS E FIOS ELÉTRICOS-LUZES TRASEIRAS	152	CILINDRO E MONTAGEM - BRAÇO DE LEVANTAMENTO	236
CABOS/FIOS ELÉTRICOS - FERRAMENTAS DE TRABALHO	153	CILINDRO DA CAÇAMBA	239
TREM DE FORÇA	155	CILINDRO DA GARRA	240
EIXO	155	CILINDRO HIDRÁULICO	241
CONTROLE DO COMANDO-HIDROSTÁTICO	157	CILINDRO DE LEVANTAMENTO	248
COMANDO DO TANDEM	160	CILINDRO DE INCLINAÇÃO	250
FILTRO HIDRÁULICO E TUBOS	161	COMANDO HIDRÁULICO	252
FILTRO - ÓLEO	163	INSTALAÇÃO-SISTEMA HIDRÁULICO AUXILIAR	254
TUBOS - SISTEMA HIDROSTÁTICO	164	JOGO-CONVERSÃO DA ALAVANCA DE CONTROLE	256
COLETOR E TUBULAÇÕES -CONTROLE	166	KIT-CONVERSÃO DO ACOPLADOR RÁPIDO	259
COLETOR E SOLENÓIDE-CONTROLE	170	TUBOS - CAÇAMBA	262
COLETOR - RETORNO	172	TUBOS DE CONEXÃO	276
MOTOR HIDROSTÁTICO E MONTAGEM	174	TUBOS - GARRA	280
MOTOR - PISTÃO	176	TUBOS - VENTILADOR HIDRÁULICOS	286
MONTAGEM - BOMBA	180	TUBOS - ARREFECEDOR DE ÓLEO HIDRÁULICO	289
BOMBA E MONTAGEM - HIDROSTÁTICA	181	TUBOS - CILINDRO DE LEVANTAMENTO	291
BOMBA DE PISTÃO	183	TUBULAÇÕES-CONTROLE DE ABAIXAMENTO	295
PNEU E ARO	187	TUBOS - CIRCUITO PILOTO	297
VÁLVULA SOLENÓIDE	194	TUBOS - BOMBA	301
RODA E PNEU	195	TUBOS - CILINDRO DE INCLINAÇÃO	303
CHASSI E CARROCERIA	200		
PÁRA-CHOQUE	200		

ÍNDICE

Designação	Página	Designação	Página
TUBOS - FERRAMENTA DE TRABALHO	307	CILINDRO E ARTICULAÇÃO - ACOPLADOR	422
COLETOR E TUBULAÇÕES- ACOPLADOR	311	BEIRA - PONTA CORTANTE	424
COLETOR E MONTAGEM - CONTROLE	315	BORDA CORTANTE	424
COLETOR E SOLENÓIDE-CONTROLE	317	GARFO DA GARRA	430
COLETOR - CONTROLE	318	GARFO DE PALETAS	435
MOTOR E MONTAGEM - VENTILADOR HIDRÁULICO	320	GARFO - SERVIÇOS PÚBLICOS	437
MOTOR - ENGRENAGENS	323	ARMAÇÃO - LÂMINA	439
MONTAGEM - CILINDRO	329	ARMAÇÃO-GARFO	440
BUJÃO DA VÁLVULA PILOTO	332	ARMAÇÃO DA GARRA	442
BOMBA DA FERRAMENTA DE TRABALHO E MONTAGEM	333	GARRA - SERVIÇOS PÚBLICOS	443
BOMBA DE ENGRENAGENS	335	ALÇA E PINO - ACOPLADOR	446
TANQUE DE ÓLEO HIDRÁULICO E MONTAGEM	337	ALÇA - ACOPLADOR	448
TANQUE HIDRÁULICO	338	JOGO-PLACA DE RODAGEM E MONTAGEM	450
VÁLVULA DE CONTROLE E MONTAGEM	339	ARTICULAÇÃO - ACOPLADOR	451
VÁLVULA DE CONTROLE	340	TRAVA - ACOPLADOR RÁPIDO	452
VÁLVULA MANUAL	343	PLACA-RODOVIÁRIO	453
VÁLVULA DE CONTROLE PILOTO	344	MOLA - LÂMINA	455
VÁLVULA DE ALÍVIO	354	DEGRAU - BRAÇO DE MANIPULAÇÃO DE MATERIAIS	456
VÁLVULA SOLENÓIDE	355	BATENTE - GARRA	457
FERRAMENTAS DE TRABALHO	360	TELA FILTRANTE - ÁGUA	458
BRAÇO - MANIPULADOR DE MATERIAIS	360	TANQUE DE ÁGUA E MONTAGEM	459
LÂMINA	361	TANQUE DE ÁGUA	462
LÂMINA ANGULÁVEL	364	UNI-DENTE	463
LÂMINA-CAÇAMBA DE APLICAÇÕES MÚLTIPLAS	368	POSTO DO OPERADOR	464
CAÇAMBA PARA TERRA	372	ACUMULADOR - AR CONDICIONADO	464
CAÇAMBA - PARA APLICAÇÃO GERAL	373	CONDICIONADOR DE AR	466
CAÇAMBA - GARRA	375	ENCOSTO DO BRAÇO E MONTAGEM	472
CAÇAMBA PARA MATERIAL LEVE	382	BRAÇO DO ASSENTO	473
CAÇAMBA DE MÚLTIPLAS APLICAÇÕES	382	CAIXA DE ARMAZENAMENTO	475
CAÇAMBA - SERVIÇOS GERAIS	385	CABINE - ESTRUTURA ROPS	476
CAÇAMBA PARA TERRA	387	COBERTA	476
CAÇAMBA PARA APLICAÇÃO GERAL	391	CABINE - ESTRUTURA DE PROTEÇÃO CONTRA CAPOTAMENTO	477
CAÇAMBA PARA MATERIAL LEVE	396	CABO DE CONTROLE	479
CAÇAMBA - TERRA	399	COMPRESSOR E MOTOR - REFRIGERADO	480
CAÇAMBA PARA APLICAÇÃO GERAL	400	COMPRESSOR DE REFRIGERANTE E MONTAGEM	483
CAÇAMBA - GARRA	401	CONDENSADOR DO REFRIGERANTE E MONTAGEM	484
CAÇAMBA DE MÚLTIPLAS APLICAÇÕES	407	CONTROLE-CABO	485
CAÇAMBA PARA SERVIÇOS GERAIS	412	CONTROLE HIDRÁULICO DE OPERAÇÃO PILOTO	492
CAÇAMBA E GARFO	415	ACOPLAMENTO DE COMANDO	521
SUORTE - GARFO	416	TAMPA - CONSOLO	523
ACOPLADOR RÁPIDO	417	TAMPA - PAINEL DE INSTRUMENTOS	525
TAMPA - TUBULAÇÕES	421	PORTA E MONTAGEM-CABINA	526
		PORTA DA CABINE	531
		DUCTO E CONTROLE	537
		ARMAÇÃO DO VIDRO	539
		INDICADOR E ALARME	541

ÍNDICE

Designação	Página	Designação	Página
PROTETOR - ROPS/FOPS	543		
PEGA-MÃO	544		
ALAVANCA DE CONTROLE - MODULAR	545		
AQUECEDOR DA CABINE E MONTAGEM	547		
AQUECEDOR DA CABINE	548		
PORTA-COPO	554		
ALOJAMENTO - LATERAL	555		
INSTALAÇÃO	556		
JOGO-INSTALAÇÃO DO CONDICIONADOR DE AR E AQUECEDOR	556		
JOGO-INSTALAÇÃO DO CONDICIONADOR DE AR	558		
JOGO - PORTA DA CABINE E MONTAGEM	560		
KIT-RETENTOR DA CABINE	562		
ALAVANCA - GOVERNADOR	563		
REVESTIMENTO DA CABINE	564		
REVESTIMENTO - CABINE	565		
TUBOS - AR CONDICIONADO	566		
TUBOS - AQUECEDOR	568		
PUBLICAÇÃO	570		
ESPELHO RETROVISOR	571		
MÓDULO - INDICADOR DE ALARME	572		
MONTAGEM - ESTRUTURA ROPS	574		
OPÇÃO-CABINE	575		
PAINEL DE INSTRUMENTOS	576		
PAINEL LATERAL	581		
PEDAL DO GOVERNADOR	582		
PLATAFORMA DO OPERADOR	584		
RETENTOR-CABINE	586		
CINTO DE SEGURANÇA	588		
ASSENTO	592		
ASSENTO AJUSTÁVEL	594		
MOLA A GÁS	595		
PÁRA-SOL DA CABINE	596		
JANELA DA CABINE	598		
EQUIPAMENTO DE SERVIÇO E SUPRIMENTOS	605		
DECALQUE	605		
PLACA E DECALQUE	610		
ÍNDICE DE NÚMERO DE PEÇA	B1		

INHALTSVERZEICHNIS

Bezeichnung	Seite	Bezeichnung	Seite
ALLGEMEINE HINWEISE	A35	KÜHLSYSTEM	65
REPARATURALTERNATIVEN	A43	MOTORÖLKÜHLER	65
KÜHLMITTELZUSATZ	A48	KÜHLWASSER-TEMPERATURREGLER UND GEHÄUSE	66
WARTUNGSTEILE	A65	KÜHLWASSERLEITUNGEN	67
STICHWORTVERZEICHNIS	A112	KÜHLER U. ÖLKÜHLER - BEFESTI- GUNG	68
MASCHINE	1	KÜHLWASSERPUMPE	70
FAHRWERK	1	KÜHLER UND HYDRAULIKÖLKÜH- LER	71
GRUNDAUSFÜHRUNG	2	KÜHLER U. ÖLKÜHLERBEFESTI- GUNG	72
MASCHINENSTEUERUNG	2	LUFTANSAUG- UND ABGASSYSTEM	74
MASCHINEN-UMBAUSATZ	3	LUFTREINIGER	74
MOTOR	12	*KIT-DEBRIS GUARD	76
MOTORAUSFÜHRUNG	12	DRUCKLUFTLEITUNGEN	77
MOTOR-EINBAUSATZ	16	AUSPUFFKRÜMMER	79
MOTOR - GRUNDAUSFÜHRUNG	17	ANSAUGKRÜMMER	80
HAUPTLAGER	17	SCHALLDÄMPFER U. BEFESTIGUNG	81
NOCKENWELLE	18	SCHALLDÄMPFER	83
*CONNECTING ROD GP	20	TURBOLADER	84
VENTILDECKEL	21	KRAFTSTOFFSYSTEM	88
KURBELWELLE	22	DREHZAHNREGLERKABEL	88
MOTORBLOCK	24	REGLERSTEUERUNG	89
ZYLINDERKOPF	28	KRAFTSTOFFLEITUNGEN	90
ABLASS	30	KRAFTSTOFFEINSPRITZLEITUNGEN	92
MOTORÖLABLASS	31	KRAFTSTOFFENTLÜFTUNGS- U. FILTERLEITUNGEN	96
SCHWUNGRAD	32	KRAFTSTOFFEINSPRITZPUMPE	98
STIRNRAD	34	KRAFTSTOFFENTLÜFTUNGSPUMPE UND -HAUPTFILTER	102
RIEMENSCHUTZ	37	ELEKTRISCHE ANLAGE UND STARTSY- STEM	103
SCHWUNGRADGEHÄUSE	38	DREHSTROMGENERATOR	103
STIRNRADGEHÄUSE	40	BATTERIE	108
MOTORHUBÖSE	44	VERRIEGELUNGSSTEUERUNG	110
MOTORAUFLAGER	46	UMBAUSATZ - NICHT FÜR STRASSENVER- KEHR	111
ÖLWANNE	47	SICHERUNGSTAFEL - ABDECKUNG	112
PLEUELSTANGE UND KOLBEN	51	ARBEITSGERÄTEELEKTRONIK	113
KOLBEN	52	ELEKTRONIK - MASCHINE	114
ZYLINDERBLOCKSCHRAUBE	53	VERDRAHTUNGSKABELBAUM- HALTETEILE	115
MOTORSTOPFEN	54	GLÜHKERZE	116
KURBELWELLEN-RIEMENSCHLEIBE	56	UMLAUFKÜHLWASSERHEIZUNG	117
WASSERPUMPE - RIEMENSCHLEIBE	58	SICHERHEITSEINBAUSATZ	119
KEILRIEMEN	59	SATZ - ARBEITSGERÄTE U. VERDRAHTUNG	121
VENTILSTEUERUNG	60	ARBEITSGERÄTEVERDRAHTUNGS- SATZ	122
SCHMIERSYSTEM	61		
ÖLFILTER	61		
MOTORÖLLEITUNGEN	62		
SCHMIERPUMPE	63		
MOTORÖLDRUCKBEGRENZUNGSVEN- TIL	64		

* ÜBERSETZUNG ZUM ZEITPUNKT DER DRUCKLEGUNG NICHT VORHANDEN

INHALTSVERZEICHNIS

Bezeichnung	Seite	Bezeichnung	Seite
ARBEITSLEUCHTEN	123	MASCHINENRAHMEN U. BEFESTI- GUNG	212
SCHEINWERFER U. RICHTUNGSLEUCH- TE	125	LEITUNGSFÜHRUNG	214
BREMS- UND RÜCKLEUCHTE	127	*KIT-ENGINE ENCLOSURE SEAL	215
RUNDUM-KENNLEUCHTE	129	UMRÜSTSATZ FÜR STRASSEN- FAHRT	217
ARBEITSLEUCHTEN	130	MASCHINENHUBÖSE	220
BELEUCHTUNGSANLAGE (STRASSENAUS- RÜSTUNG)	132	RÜCKSPIEGEL U. BEFESTIGUNG	222
BREMS- UND RÜCKLEUCHTEN	134	TYPENSCHILDBEFESTIGUNG	223
RUNDUM-KENNLEUCHTE	135	BELEUCHTUNG FÜR STRASSENFAHRT - BEFESTIGUNG	225
TEMPERATUR- U. DRUCKSENSOR	136	SCHALLDÄMPFUNG	227
STARTERMOTOR	137		
DRUCKSCHALTER	140	HYDRAULIKSYSTEM	231
RÜCKFAHRWARNHORN	142	HYDRAULIKDRUCKSPEICHER U. BEFESTIGUNG	231
KLIMAAANLAGENVERDRAHTUNG	143	ADAPTER - ÖLLEITUNG	232
FAHRGESTELLVERDRAHTUNG	144	ZYLINDER U. BEFESTIGUNG - WINKELSCHLID	233
MOTORVERDRAHTUNG	149	*CYLINDER & MTG GP-BUCKET	235
WARNHORNVERDRAHTUNG	151	HUBARMZYLINDER U. BEFESTIGUNGS- SATZ	236
HECKBELEUCHTUNGSVERDRAH- TUNG	152	SCHAUFELZYLINDER	239
ARBEITSGERÄT - VERDRAHTUNG	153	GREIFERZYLINDER	240
KRAFTSÜBERTRAGUNG	155	HYDRAULIKZYLINDER	241
ACHSE	155	HUBZYLINDER	248
ANTRIEBSSTEUERUNG, HYDROSTA- TISCH	157	KIPPZYLINDER	250
TANDEMANTRIEB	160	HYDRAULIKSYSTEM	252
HYDRAULIKFILTER U. LEITUNGEN	161	*INSTALLATION GP-AUXILIARY HYD	254
ÖLFILTER	163	*KIT-JOYSTICK CONVERSION	256
HYDROSTATIKLEITUNGEN	164	*KIT-QUICK COUPLER CONVERSION	259
KRÜMMER U. LEITUNGEN - STEUERUNG	166	SCHAUFELLEITUNGEN	262
*MANIFOLD & SOLENOID GP-CONTROL	170	ANSCHLUSSLEITUNGEN	276
RÜCKLAUFVENTIL - VERTEILER	172	GREIFERLEITUNGEN	280
HYDROSTATIKMOTOR U. BEFESTI- GUNG	174	HYDRAULIKLÜFTERLEITUNGEN	286
KOLBENMOTOR	176	HYDRAULIKÖLKÜHLERLEITUNGEN	289
PUMPENAUFHÄNGUNG	180	HUBZYLINDERLEITUNGEN	291
HYDROSTATIKPUMPE U. BEFESTI- GUNG	181	LEITUNGEN, ABSENKSTEUERUNG	295
KOLBENPUMPE	183	VORSTEUERLEITUNGEN	297
REIFEN UND FELGE	187	HYDRAULIKPUMPE UND LEITUNGEN	301
MAGNETVENTIL	194	NEIGEZYLINDERLEITUNGEN	303
RAD UND REIFEN	195	ARBEITSGERÄT - LEITUNGEN	307
		KRÜMMER & LEITUNGEN - WECHS- LER	311
RAHMEN UND FAHRGESTELL	200	KRÜMMERSTEUERUNG U. BEFESTI- GUNG	315
STOSSSTANGE	200	*MANIFOLD & SOLENOID GP-CONTROL	317
UMBAUSATZ - FÜR STRASSENVER- KEHR	201	STEUERKRÜMMER	318
STRASSENFAHRT - UMRÜSTSATZ	204	HYDRAULIKKÜHLERMOTOR U. BEFESTIGUNG	320
GEGENGEWICHT	208	MOTORANTRIEB	323
MOTORVERKLEIDUNG	210	ZYLINDERAUHFÄNGUNG	329

* ÜBERSETZUNG ZUM ZEITPUNKT DER DRUCKLEGUNG NICHT VORHANDEN

INHALTSVERZEICHNIS

Bezeichnung	Seite	Bezeichnung	Seite
VORSTEUERVENTILSTOPFEN	332	ANSCHLUSSGRIFF	448
ARBEITSGERÄTEPUMPE U. BEFESTIGUNG	333	STRASSENFAHRTSCHILD UND BEFESTIGUNG	450
ZAHNRADPUMPE	335	VERBINDUNG - SCHNELLWECHSELEIN- RICHTUNG	451
HYDRAULIKTANK UND BEFESTIGUNGS- TEILE	337	SCHNELLWECHSELEINRICHTUNGSSPER- RE	452
HYDRAULIKTANK	338	SCHILD - STRASSENFAHRT	453
STEUERVENTIL UND BEFESTIGUNGSTEI- LE	339	SCHILDFEDER	455
STEUERVENTIL	340	TRAGARMSTUFE	456
VENTIL, MECH.	343	GREIFERANSCHLAG	457
VORSTEUERVENTIL	344	WASSERSIEBEINSATZ	458
ÜBERDRUCKVENTIL	354	WASSERTANK U. BEFESTIGUNGSTEI- LE	459
MAGNETVENTIL	355	WASSERTANK	462
		UNIVERSAL-ZAHNSPITZE	463
ARBEITSGERÄTE	360	FAHRERHAUS	464
TRAGARM	360	KLIMAANLAGENDRUCKSPEICHER	464
SCHILD	361	KLIMAANLAGE	466
SCHWENKSCHILD	364	ARNLEHNE U. BEFESTIGUNG	472
SCHNEIDMESSER - KOMBISCHAU- FEL	368	ARMLEHNE	473
ERDSCHAUFEL	372	VERSTAUkastEN	475
UNIVERSALSCHAUFEL	373	FAHRERHAUS MIT ÜBERROLL- SCHUTZ	476
GREIFERSCHAUFEL	375	STEUERKABEL	479
LEICHTGUTSCHAUFEL	382	KÜHLKOMPRESSOR U. MOTOR	480
KOMBISCHAUFEL	382	KÄLTEMITTELKOMPRESSOR U. BEFESTIGUNG	483
*BUCKET AR-UTILITY	385	KÄLTEMITTELKONDENSATOR U. BEFESTIGUNGSTEILE	484
ERDSCHAUFEL	387	STEUERHEBEL	485
UNIVERSALSCHAUFEL	391	HYDRAULIKBEDIENUNG (MIT VORSTEUERUNG)	492
LEICHTGUTSCHAUFEL	396	ANTRIEBSKUPPLUNG	521
ERDSCHAUFEL	399	STEUERKONSOLEABDECKUNG	523
*BUCKET GP-GENERAL PURPOSE	400	INSTRUMENTENTAFELABDECKUNG	525
GREIFERSCHAUFEL	401	FAHRERHAUSTÜR U. BEFESTIGUNG	526
KOMBISCHAUFEL	407	FAHRERHAUSTÜR	531
MEHRZWECKSCHAUFEL	412	LUFTKANAL UND REGULIERUNG	537
TRÄGER U. GABEL	415	FENSTERRAHMEN	539
GABELTRÄGER	416	WARNANZEIGENSATZ	541
SCHNELLWECHSELVORRICHTUNG	417	VERKLEIDUNG - ÜBERROLLSCHUTZ/ STEINSCHLAGSCHUTZ	543
SCHNELLWECHSELEINRICHTUNG	418	HALTEGRIFF	544
LEITUNGSABDECKUNG	421	MODULARHEBEL	545
SCHNELLWECHSELEINRICHTUNG - ZYLINDER U. VERBINDUNG	422	FAHRERHAUSHEIZUNG U. BEFESTI- GUNGSTEILE	547
SCHNEIDMESSER UND EINSATZ- STÜCK	424	FAHRERHAUSHEIZUNG	548
SCHNEIDMESSER	424	*HOLDER-CUP	554
GREIFERGABEL	430	SEITENGEHÄUSE	555
PALETTENGABEL	435	EINBAUSATZ	556
MEHRZWECKGABEL	437		
SCHILDRAHMEN	439		
*FRAME GP-FORK	440		
GREIFERRAHMEN	442		
MEHRZWECKGREIFER	443		
GRIFF U. BOLZEN - ANSCHLUSS	446		

* ÜBERSETZUNG ZUM ZEITPUNKT DER DRUCKLEGUNG NICHT VORHANDEN

INHALTSVERZEICHNIS

Bezeichnung	Seite	Bezeichnung	Seite
EINBAUSATZ - KLIMAAANLAGE U.			
HEIZUNG	556		
*KIT-AIR CONDITIONER INSTL	558		
FAHRERHAUSTÜR U. BEFESTIGUNG	560		
FAHRERHAUSDICHTUNGSSATZ	562		
REGELERHEBEL	563		
FAHRERHAUSAUSKLEIDUNG	564		
FAHRERHAUS - LINER	565		
KLIMAAANLAGENLEITUNGEN	566		
HEIZUNGSLEITUNGEN	568		
DOKUMENTATION	570		
RÜCKSPIEGEL	571		
WARNANZEIGEMODUL	572		
ÜBERROLLSCHUTZAUFLAGER	574		
OPTION - FAHRERHAUS	575		
INSTRUMENTENTAFEL	576		
SEITENVERKLEIDUNG	581		
GASPEDAL	582		
FAHRERPLATTFORM	584		
FAHRERHAUSDICHTUNG	586		
SICHERHEITSGURT	588		
FAHRERSITZ	592		
FAHRERSITZ, VERSTELLBAR	594		
GASFEDERGRUPPE	595		
FAHRERHAUS, SONNENBLLENDE	596		
FAHRERHAUSFENSTER	598		
WARTUNGS- AUSRÜSTUNG UND			
-ZUBEHÖR	605		
AUFKLEBER	605		
SCHILD UND AUFKLEBER	610		
ERSATZTEILNUMMERNINDEX	B1		

* ÜBERSETZUNG ZUM ZEITPUNKT DER DRUCKLEGUNG NICHT VORHANDEN

GENERAL INFORMATION

1. MACHINE IDENTIFICATION

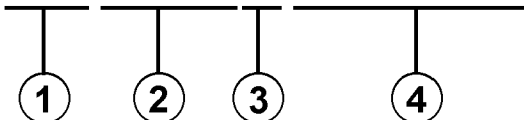
Caterpillar machines are identified by Product Identification Numbers (PIN). Some components included in a machine may be identified by Serial Numbers (S/N). Typical components that will be serialized include engines, transmissions, bulldozers, and rippers. The machine and engine are further identified by arrangement numbers and in some cases modification numbers. These numbers are shown on the product identification plate(s) and on the master plate in the operator's compartment.

Caterpillar dealers need all of these numbers to determine accurate parts identification.

New Feature

Effective First Quarter 2001 the Caterpillar Product Identification Number (PIN) changed from 8 to 17 characters. In an effort to provide uniform equipment identification, Caterpillar and other construction equipment manufacturers are moving to comply with the latest version of the product identification numbering standard. Non-road machine PINs are defined by ISO 10261. The new PIN format will apply to all Caterpillar machines and generator sets. The PIN plates and frame marking will display the 17 character PIN. The new format will look like the following:

CAT 0789BG 6SL12345



The diagram shows the PIN format: *CAT 0789BG 6SL12345*. Below the first four characters (C, A, T, 0), there are four vertical lines leading to circles containing the numbers 1, 2, 3, and 4 respectively.

Where:

1. Caterpillar's World Manufacturing Code (characters 1-3)
2. Machine Descriptor (characters 4-8)
3. Check Character (character 9)
4. Machine Indicator Section (MIS) or Product Sequence Number (characters 10-17). These were previously referred to as the Serial Number.

Machines and generator sets produced before First Quarter 2001 will maintain their 8 character PIN format.

Components such as engines, transmissions, axles, etc. and work tools will continue to use an 8 character Serial Number (S/N).

2. ORDERING PARTS

WARNING

When replacement parts are required for this product Caterpillar recommends using Caterpillar replacement parts or parts with equivalent specifications including, but not limited to, physical dimensions, type, strength and material.

Failure to heed this warning can lead to premature failures, product damage, personal injury or death.

Quality Caterpillar replacement parts are available from Caterpillar dealers throughout the world. Their parts inventories are up to date and include all parts normally required to protect your investment in Caterpillar machines. Dealers may offer repair kits or remanufactured parts to allow selection of the most effective repair alternative for a particular situation. When ordering parts, your order should specify the quantity, part number, part name, and the serial number/product identification number of the machine for which the parts are needed.

3. PARTS MANUAL ORGANIZATION

Product information in this manual is presented as "information elements" that represent all of the components for the specific model. Engine Arrangement and Seat Group are examples of information elements. The information elements are organized alphabetically by part name and secondarily by part number within each major section of the manual.

4. TABLE OF CONTENTS

A table of contents (TOC) is found at the beginning of the manual. The TOC lists each section of the manual with a complete list of all information elements organized as they appear in the manual. Page numbers are provided for quick reference to detailed parts identification illustrations and serviceable consist lists.

5. MAINTENANCE PARTS INDEX

The Maintenance Parts Index, located near the beginning of the manual, references most frequently used maintenance part numbers, providing description, quantity, usage and page number. This information is organized alphabetically by part description.

GENERAL INFORMATION

6. INDEX

The index located near the front of the manual is an alphabetical listing of all information elements included in the manual. Page numbers are provided for quick reference to detailed parts identification illustrations and serviceable consist lists.

7. PART NUMBER INDEX

A numerical index listing all part numbers and the corresponding page number(s) appears at the back of the manual.

8. CAPTIONS

Captions located at the beginning of each information element identify the part number and part name along with additional descriptive information. PIN and S/N information found in each caption should be used to select correct information for a specific machine. Field replacement options, identification of optional attachment components, and where used ("part of") information is also provided.

The first line of a caption is shown in larger type font to indicate the beginning of an information element. Captions for additional pages that may be required to illustrate an information element will be shown in standard type font and will include the term (*contd.*) .

9. NON-SERVICED PARTS

In some instances it is necessary to display non-serviced parts that are a link to a lower level serviceable consist lists. These non-serviced part numbers are shown in *italic* type indicating that they are not available.

10. PARTS LIST REFERENCE NUMBERS

Numbers shown in the Ref No column correspond to numbers used in the associated graphic(s). An alphabetic suffix may be added to a reference number to identify lower level consist items. Numbers shown in the Graphic Ref column refer to the graphic number identifier displayed in the lower left corner of each illustration. The Graphic Ref number may be used in combination with the item Ref No to determine the correct part number. There may be intentional omission of a Ref No in a consist list as information is updated to reflect the latest serviceable part numbers.

11. INDENTED PART NAMES

When a part name is indented in a parts list, it is part of (included in) the group or assembly under which it is indented.

12. ILLUSTRATION REFERENCE LETTERS

When necessary, illustrations contain reference letters (A, B, C etc.) that are intended to track lines and harnesses from one point to another. They are also used to show where to reconnect illustrations that have been separated.

13. ABBREVIATIONS AND SYMBOLS

O.D. – Outside Diameter
I.D. – Inside Diameter
A – Not Part Of This Group
B – Use As Required
C – Change From Previous Type
D – Order By The Meter
E – Order By The Centimeter
F – Not Shown
G – Order By The Inch
I – Refer To Hydraulic Information System
M – Metric Part
R – Remfg Part May Be Available
Y – Separate Illustration
Z – Not Serviced Separately

 **New Feature**

14. DESCRIPTION OF TYPE CHANGES

Type - A type is defined as any configuration change that requires an additional Information Element for an Arrangement, Group, or Assembly. If serial number breaks for types are not available, a type # (Type 1, Type 2, etc.) will be displayed in the caption. These "type" changes are identified with a "C" note (change from previous type) in the Parts List. Only the "types" that apply to this Parts Manual will be included. Additional types may exist causing "C" notes to appear on an Information Element when no other types are shown.

15.<END>

This symbol indicates the end of an information element.

NOTE:

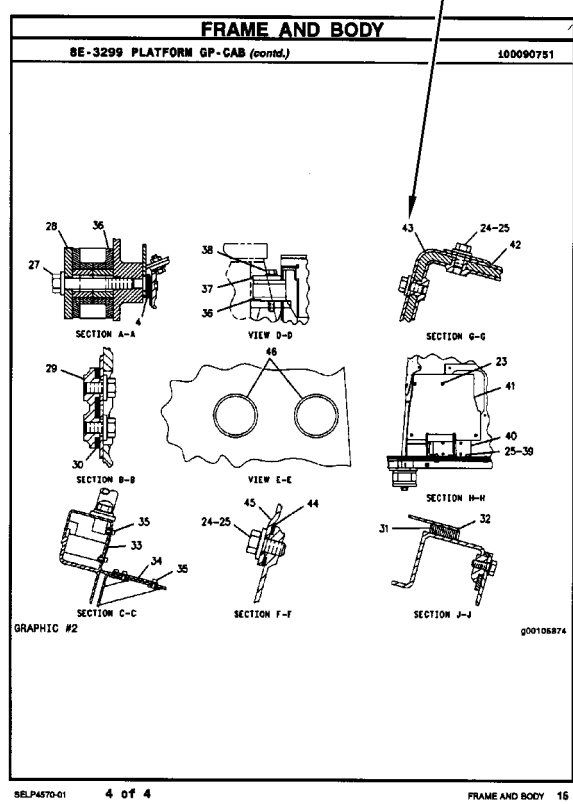
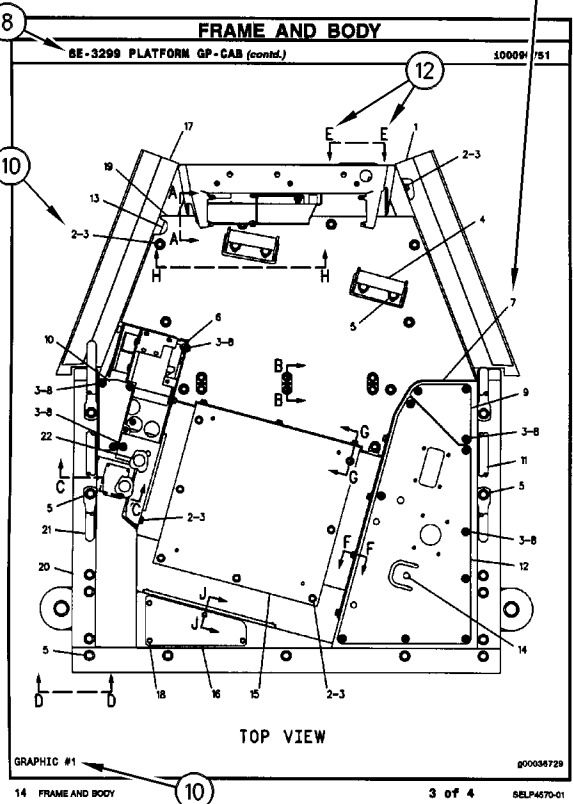
Continuing improvement and advancement of product design may cause changes to your machine which may not be included in this publication. Whenever a question arises regarding your caterpillar product or this publication, please consult your caterpillar dealer for the latest available information.

GENERAL INFORMATION

FRAME AND BODY					
BE-3299 PLATFORM GP-CAB					
PIN 3841-99999					
					100090751
NOTE	REF NO	GRAPHIC REF	PART NUMBER	QTY	PART NAME & PRODUCT LEVEL
			31-2982	1	PLATE AS
			68-2092	25	BOLT (1/4-18X.750IN)
			68-1078	41	WASHER-HARD (3MM THK)
			68-1444	2	SUPPORT AS-FOOT
			77-2229	19	BOLT (1/2-13X1IN)
			77-2229	19	WASHER-HARD (4MM THK)
			68-8126	1	COVER AS-LH
			68-8278	6	NUT-WELD (3/8-16 THD)
			17-8189	1	CLIP
			78-2411	4	COVER
			64-0486	18	SCREW-HEAD (3/8-16X.875IN)
			77-0774	1	COVER
			68-0972	1	GASKET
			68-2368	1	GASKET
			68-2380	1	GASKET
			31-3492	1	HANDHOLD
			68-8278	1	COVER AS
			68-8278	8	NUT-WELD (3/8-16 THD)
			68-8278	1	GASKET
			77-0131	1	FLOORPLATE AS
			17-0748	4	NUT-WELD (1/2-13 THD)
			77-8087	1	PLUG-BUTTON
			77-0136	1	PLATE AS
			68-8278	5	NUT-WELD (3/8-16 THD)
			77-8089	1	COVER
			77-0770	1	GASKET
			31-2981	1	PLATE AS
			81-8484	4	BOLT (1/4-20X.825IN)
			81-8484	4	WASHER-HARD (2MM THK)
			61-8484	1	FLOOR MAT
			68-8484	1	MODULE AS-OPERATOR
			31-3534	1	HANDHOLD
			68-8271	2	PLUG
			81-8384	4	BOLT (1/4-20X.825IN)
			81-8484	4	WASHER-HARD (2MM THK)
			68-8282	17	BOLT (3/8-16X.750IN)
			68-1078	21	WASHER-HARD (3MM THK)
			77-0136	1	SEAL
			78-0278	2	BOLT (3/4-10X5IN)
			78-0282	2	WASHER-HARD (3MM THK)
			31-3482	2	PLATE
			31-6380	1	PLATE AS
			78-0282	8	SPACER
			31-5281	1	SEAL
			78-8817	1	GASKET
			78-8818	1	COVER AS
			28-8278	2	WASHER
			68-8228	2	SCREW-KNURLED
			68-3428	1	COVER
			68-8887	1	COVER
			68-2021	8	SCREW-ROCKET HEAD
			68-3142	8	MOUNTING
			68-0287	2	PLATE
			78-0289	2	BOLT (1/2-8X5IN)
			78-0272	2	WASHER-HARD
			41-6484	4	BOLT (3/8-18X1.02IN)
			31-6783	1	COVER

FRAME AND BODY					
BE-3299 PLATFORM GP-CAB (contd.)					
					100090751
NOTE	REF NO	GRAPHIC REF	PART NUMBER	QTY	PART NAME & PRODUCT LEVEL
	41	2	68-8818	1	COVER
	42	2	77-8124	1	PLATE
	43	2	77-8128	1	GASKET
	44	2	78-8724	1	GASKET
	45	2	78-8728	1	COVER
	48	2	68-1069	2	PLUG-BUTTON

M-METRIC PART



Thanks for your reading.

Please click here to download complete manual instantly.

And can also choose other manuals.

Feel free --->write to me with any questions.

Our service email:

manuals007@hotmail.com