

Parts Manual



See "General Information"
for New Parts Manual
Features.

226B2 Skid Steer Loader

MJH10575-Up (Machine)
CSD1-11322 (Engine)
CYP1-Up (Engine)
CYS1-Up (Engine)

Powered By 3024C Engine

This Parts Manual is also Available in .PDF Format on Compact Disc
(CD-ROM)-Caterpillar Form No. SERP4630.

Product and Dealer Information

Note: For product identification plate locations, see the section "Product Identification Information" in the Operation and Maintenance Manual.

Delivery Date: _____

Product Information

Model: _____

Product Identification Number: _____

Engine Serial Number: _____

Transmission Serial Number: _____

Generator Serial Number: _____

Attachment Serial Numbers: _____

Attachment Information: _____

Customer Equipment Number: _____

Dealer Equipment Number: _____

Dealer Information

Name: _____ Branch: _____

Address: _____

Dealer Contact

Phone Number

Hours

Sales: _____

Parts: _____

Service: _____

Informations produit et concessionnaire

Nota: Voir l'emplacement de la plaque signalétique du produit au chapitre "Informations produit" du guide d'utilisation et d'entretien.

Date de livraison: _____

Informations produit

Modèle: _____

Numéro d'identification produit: _____

Numéro de série du moteur: _____

Numéro de série de la boîte de vitesses: _____

Numéro de série de l'alternateur: _____

Numéros de série d'équipement: _____

Informations sur l'équipement: _____

Numéro matériel client: _____

Numéro matériel concessionnaire: _____

Informations concessionnaire

Nom: _____ Agence: _____

Adresse: _____

Contact concessionnaire

Numéro de téléphone

Heures

Ventes: _____

Pièces: _____

Service: _____

Información del Producto/Distribuidor

Nota: Para saber la ubicación de las placas de identificación del producto, ver la sección “Información sobre identificación del producto” en el Manual de Operación y Mantenimiento.

Fecha de entrega: _____

Información del producto

Modelo: _____

Número de identificación del producto: _____

Número de serie del motor: _____

Número de serie de la transmisión: _____

Número de serie del generador: _____

Números de serie de los accesorios: _____

Información sobre los accesorios: _____

Número del equipo del cliente: _____

Número del equipo del distribuidor: _____

Información del distribuidor

Nombre: _____ Sucursal: _____

Dirección: _____

Comunicación con el distribuidor

Número de teléfono

Horas

Ventas: _____

Piezas: _____

Servicio: _____

Informações Sobre Produto e Revendedor

Nota: Para localizações da placa de identificação do produto, consulte a seção, "Informações Sobre Identificação do Produto" no Manual de Operação e Manutenção.

Data de Entrega: _____

Informações Sobre o Produto

Modelo: _____

Número de Identificação do Produto: _____

Número de Série do Motor: _____

Número de Série da Transmissão: _____

Número de Série do Gerador: _____

Números de Série de Acessórios: _____

Informações Sobre Acessórios: _____

Número do Equipamento do Cliente: _____

Número do Equipamento do Revendedor: _____

Informações Sobre o Revendedor

Nome: _____ Filial: _____

Endereço: _____

Contato do Revendedor

Telefone

Horas

Vendas: _____

Peças: _____

Serviço: _____

Produkt- und Händlerinformation

Anmerkung: Für die Lage der Produkt-Identnummer und Seriennummern siehe Abschnitt "Produkt-Identinformation" im Betriebs- und Wartungshandbuch.

Lieferdatum: _____

Produkt-Identinformation

Modell: _____

Produkt-Identnummer: _____

Seriennummer des Motors: _____

Seriennummer des Getriebes: _____

Seriennummer des Generators: _____

Seriennummern der Arbeitsgeräte: _____

Arbeitsgeräteinformation: _____

Kundennummer: _____

Händlernummer: _____

Händlerinformation

Name: _____ Niederlassung: _____

Adresse: _____

Kontaktperson beim Händler

Telefon

Dienststunden

Verkauf: _____

Ersatzteile: _____

Service: _____

MEMORANDA

TABLE OF CONTENTS

Name	Page	Name	Page
GENERAL INFORMATION	A20	AIR INLET AND EXHAUST SYSTEM	97
REPAIR ALTERNATIVES	A39	AIR CLEANER GP	97
SUPPLEMENTAL COOLANT ADDITIVES	A44	LINES GP-AIR	99
MAINTENANCE PARTS	A49	MANIFOLD GP-EXHAUST	100
INDEX	A74	MUFFLER GP	101
MACHINE ARRANGEMENT	1	TURBOCHARGER GP	104
CHASSIS AR	1	FUEL SYSTEM	110
COMMON AR	1	CABLE GP-GOVERNOR CONTROL	110
CONTROL AR-MACHINE	2	CONTROL GP-GOVERNOR	111
CONVERSION AR-MACHINE	3	FILTER GP-WATER SEP & FUEL	112
ENGINE ARRANGEMENT	14	GOVERNOR GP	113
ENGINE AR	14	LINES GP-FUEL PRM & FILTER	118
ENGINE AR-PRIMARY	15	PUMP & MTG GP-FUEL TRANSFER	120
INSTALLATION AR-ENGINE	18	PUMP GP-FUEL INJECTION	122
BASIC ENGINE	20	PUMP GP-FUEL PRM & PRIM FILTER	128
CAMSHAFT GP	20	ELECTRICAL AND STARTING SYSTEM	129
COVER GP-FRONT HOUSING	22	ALTERNATOR GP-CHARGING	129
COVER GP-VALVE MECHANISM	23	BATTERY GP	132
CRANKSHAFT GP	25	CONNECTION GP-ELECTRICAL	134
CYLINDER BLOCK GP	30	CONTROL GP-INTERLOCK	136
CYLINDER HEAD AS	34	CONTROL GP-MANUAL START/STOP	137
CYLINDER HEAD GP	36	CONVERSION AR-NON-ROADING	138
DRAIN GP-ENGINE OIL	41	COVER GP-FUSE PANEL	139
FLYWHEEL GP	42	ELECTRONICS GP-IMPLEMENT	140
GUARD GP-BELT	44	ELECTRONICS GP-MACHINE	141
HOUSING GP-FLYWHEEL	45	FASTENER GP-WIRING HARNESS	142
HOUSING GP-FRONT	47	GLOW PLUG GP	143
LIFTING GP-ENGINE	51	HEATER GP-JACKET WATER	145
MOUNTING GP-ENGINE	53	INSTALLATION GP-SECURITY	147
MOUNTING GP-FAN	55	KIT-WORK TOOL CONTROL &	
PAN GP-OIL	57	WIRING	149
PISTON & ROD GP	67	KIT-WORK TOOL WIRING	150
PLUG GP-ENGINE	69	LAMP GP-FLOOD	151
PULLEY GP-CRANKSHAFT	70	LAMP GP-HEAD & SIGNAL	153
PULLEY GP-WATER PUMP	72	LAMP GP-STOP & TAIL	155
V-BELT GP	74	LAMP GP-WARNING BEACON	157
VALVE MECHANISM GP	75	LIGHTING GP-FLOOD	158
LUBRICATION SYSTEM	78	LIGHTING GP-ROADING	160
FILLER GP-ENGINE OIL	78	LIGHTING GP-STOP & TAIL	162
PUMP GP-ENGINE OIL	80	LIGHTING GP-WARNING BEACON	163
COOLING SYSTEM	83	SENSOR GP-TEMP & PRESS	164
HOUSING GP-WATER REGULATOR	83	STARTING MOTOR GP-ELECTRIC	165
MOUNTING GP-RAD & OIL COOLER	84	SWITCH GP-PRESSURE	169
PUMP GP-WATER	86	SWITCH GP-TEMPERATURE	171
RADIATOR & HYD OIL COOLER GP	91	WARNING GP-BACKUP	172
RADIATOR & OIL COOLER MTG GP	93	WIRING GP-AIR CONDITIONER	173
		WIRING GP-CHASSIS	174
		WIRING GP-ENGINE	178
		WIRING GP-HORN	183
		WIRING GP-MACHINE	184
		WIRING GP-REAR LIGHTING	186
		WIRING GP-WORK TOOL	187

TABLE OF CONTENTS

Name	Page	Name	Page
POWER TRAIN	189	LINES GP-LOWERING CONTROL	331
AXLE GP	189	LINES GP-PILOT	335
DRIVE GP-TANDEM	192	LINES GP-PUMP	339
FILTER & LINES GP-HYDRAULIC	193	LINES GP-TILT CYLINDER	343
FILTER GP-OIL	195	LINES GP-WORK TOOL	347
LINES GP-HYDROSTATIC	199	MANIFOLD & LINES GP-CONTROL	352
MANIFOLD GP-RETURN	201	MANIFOLD & MTG GP-CONTROL	356
MOTOR & MTG GP-HYDROSTATIC	203	MANIFOLD & SOLENOID GP- CONTROL	359
MOTOR GP-PISTON	204	MANIFOLD GP-CONTROL	362
MOUNTING GP-PUMP	206	MOTOR & MTG GP-HYDRAULIC FAN	365
POWER TRAIN AR	207	MOTOR GP-GEAR	368
PUMP & MTG GP-HYDROSTATIC	208	MOUNTING GP-CYLINDER	374
PUMP GP-PISTON	209	PLUG GP-PILOT VALVE	377
TIRE & RIM GP	211	PUMP & MTG GP-WORK TOOL	378
WHEEL & TIRE AR	221	PUMP GP-GEAR	382
WHEEL & TIRE GP	226	TANK & MTG GP-HYDRAULIC	384
FRAME AND BODY	227	TANK GP-HYDRAULIC	385
BUMPER GP	227	VALVE & LINES GP-COUPLER	386
CONVERSION AR-ROADING	228	VALVE & MTG GP-CONTROL	392
CONVERSION GP-ROADING	235	VALVE GP-CONTROL	393
COUNTERWEIGHT GP	239	VALVE GP-MANUAL	395
ENCLOSURE GP-ENGINE	242	VALVE GP-PILOT	396
FRAME GP-LOADER	244	VALVE GP-RELIEF	403
FRAME GP-MACHINE	246	VALVE GP-SOLENOID	404
GUIDE GP-LINES	247	WORK TOOLS	408
KIT-ROADING CONVERSION	248	ARM GP-MATERIAL HANDLING	408
LIFTING GP-MACHINE	255	BLADE AR	409
MIRROR & MTG GP-REAR VIEW	257	BLADE GP-ANGLING	411
MOUNTING GP-REGISTRATION	259	BLADE GP-MULTIPURPOSE BUCKET	414
MOUNTING GP-ROADING LIGHTS	261	BUCKET AR-DIRT	418
SUPPRESSION GP-SOUND	263	BUCKET AR-GENERAL PURPOSE	419
HYDRAULIC SYSTEM	264	BUCKET AR-GRAPPLE	421
ACCUMULATOR & MTG GP- HYDRAULIC	264	BUCKET AR-LIGHT MATERIAL	425
ADAPTER GP-OIL LINE	265	BUCKET AR-MULTIPURPOSE	425
CYLINDER & MTG GP-ANGLE BLADE	266	BUCKET AR-UTILITY	428
CYLINDER & MTG GP-BUCKET	268	BUCKET AS-DIRT	430
CYLINDER & MTG GP-LIFT ARM	269	BUCKET AS-GENERAL PURPOSE	434
CYLINDER GP-BUCKET	272	BUCKET AS-LIGHT MATERIAL	438
CYLINDER GP-GRAPPLE	274	BUCKET GP-GRAPPLE	441
CYLINDER GP-HYDRAULIC	275	BUCKET GP-MULTIPURPOSE	445
CYLINDER GP-LIFT	282	BUCKET GP-UTILITY	450
CYLINDER GP-TILT	284	CARRIAGE & FORK AR	453
FITTING GP-HYDRAULIC	286	CARRIAGE GP-FORK	454
HYDRAULIC AR	289	CONVERSION GP-WORK TOOL	456
KIT-HIGH FLOW CONVERSION	292	COUPLER AR-QUICK	457
KIT-QUICK COUPLER CONVERSION	295	COUPLER GP-QUICK	458
LINES GP-BUCKET	298	COVER GP-LINES	461
LINES GP-CONNECTING	311	CYLINDER & LINK GP-COUPLER	462
LINES GP-GRAPPLE	315	EDGE GP-BIT & CUTTING	464
LINES GP-HYDRAULIC FAN	321	EDGE GP-CUTTING	464
LINES GP-HYDRAULIC OIL COOLER	325	FORK AR-GRAPPLE	470
LINES GP-LIFT CYLINDER	327	FORK GP-GRAPPLE	472
		FORK GP-PALLET	475

TABLE OF CONTENTS

Name	Page	Name	Page
FORK GP-UTILITY	477	KIT-AIR COND & HEATER INSTL	592
FRAME GP-BLADE	479	KIT-CAB DOOR & MOUNTING	597
FRAME GP-FORK	480	KIT-CAB SEAL	599
FRAME GP-GRAPPLE	482	LEVER GP-GOVERNOR	600
GRAPPLE GP-UTILITY	483	LINER GP-CAB	601
HANDLE & PIN GP-COUPLER	486	LINER-CAB	602
HANDLE GP-COUPLER	488	LINES GP-AIR CONDITIONER	603
KIT-ROADING PLATE & MOUNTING	490	LINES GP-HEATER	605
LINK GP-COUPLER	491	LITERATURE GP	606
LOCK GP-QUICK COUPLER	492	MIRROR GP-REAR VIEW	607
PLATE GP-ROADING	493	MODULE GP-WARNING INDICATOR	608
SPRING GP-BLADE	495	MOUNTING GP-ROPS	610
STEP GP-MATERIAL HANDLING ARM	496	OPTION AR-CAB	611
STOP GP-GRAPPLE	497	PANEL AR-INSTRUMENT	612
STRAINER GP-WATER	498	PANEL GP-INSTRUMENT	613
TANK & MTG GP-WATER	499	PANEL GP-SIDE	617
TANK GP-WATER	502	PEDAL GP-GOVERNOR	618
TOOTH GP-UNI	503	PLATFORM GP-OPERATOR	620
OPERATOR STATION	504	SEAL GP-CAB	622
ACCUMULATOR GP-REFRIGERANT	504	SEAT BELT GP	624
AIR CONDITIONER & MOUNTING GP	506	SEAT GP	628
AIR CONDITIONER AR	507	SEAT GP-ADJUSTABLE	630
AIR CONDITIONER GP	508	SPRING GP-GAS	631
ARMREST & MOUNTING GP	512	VISOR GP-CAB	632
ARMREST GP	513	WINDOW GP-CAB	634
BOX GP-STORAGE	515	SERVICE EQUIPMENT AND SUPPLIES	641
CAB AR-ENCLOSED ROPS	516	BRACKET GP-MOUNTING	641
CAB GP-ENCLOSED ROPS	517	FILM GP	642
CABLE GP-CONTROL	518	PARTS GP-MISCELLANEOUS	648
COMPRESSOR & MOTOR GP-REFRIG	519	PLATE & FILM GP	650
COMPRESSOR & MTG GP-REFRIG	522	PART NUMBER INDEX	B1
CONDENSER & MTG GP-REFRIGERANT	523		
CONTROL GP-HANDLE	524		
CONTROL GP-PILOT OPERATED HYD	532		
COUPLING GP-DRIVE	557		
COVER GP-CONSOLE	559		
COVER GP-INSTRUMENT PANEL	561		
DOOR & MTG GP-CAB	562		
DOOR GP-CAB	567		
DUCT & CONTROL GP	573		
FRAME GP-WINDOW	575		
GAUGE & WARNING GP	577		
GUARD GP-ROPS/FOPS	579		
HANDHOLD GP	580		
HANDLE GP-MODULAR	581		
HEATER & MTG GP-CAB	583		
HEATER AR-CAB	584		
HEATER GP-CAB	585		
HOLDER-CUP	590		
HOUSING AS-SIDE	591		
INSTALLATION GP	592		

TABLE DES MATIÈRES

Désignation	Page	Désignation	Page
GÉNÉRALITÉS	A23	CIRCUIT DE REFROIDISSEMENT	83
OPTIONS DE RÉPARATION	A40	LOGEMENT DE RÉGULATEUR D'EAU (ASS)	83
ADDITIFS POUR LIQUIDE DE REFROIDISSEMENT	A45	MONTAGE DE RADIATEUR ET REFROIDISSEUR D'HUILE (ASS)	84
PIÈCES DE RECHANGE	A53	POMPE A EAU (ASS)	86
INDEX	A85	RADIATEUR ET REFROIDISSEUR D'HUILE HYDRAULIQUE (ASS)	91
MACHINE COMPLÈTE	1	RADIATEUR ET REFROIDISSEUR D'HUILE-MONTAGE (ASS)	93
VERSION DE CHASSIS	1	CIRCUIT D'ADMISSION D'AIR ET D'ÉCHAPPEMENT	97
VERSION NORMALE	1	FILTRE A AIR (ASS)	97
VERSION DE COMMANDE DE MACHINE	2	CANALISATIONS D'AIR (ASS)	99
VERSION DE TRANSFORMATION MACHINE	3	COLLECTEUR D'ÉCHAPPEMENT (ASS)	100
MOTEUR COMPLET	14	SILENCIEUX (ASS)	101
MOTEUR (VERSION)	14	TURBOCOMPRESSEUR (ASS)	104
MOTEUR (VERSION PRINCIPALE)	15	CIRCUIT DE CARBURANT	110
MONTAGE DE MOTEUR (VERSION)	18	CÂBLE DE COMMANDE DU RÉGULATEUR (ASS)	110
MOTEUR DE BASE	20	COMMANDE DE RÉGULATEUR (ASS)	111
ARBRE A CAMES (ASS)	20	FILTRE DE SÉPARATEUR D'EAU ET DE CARBURANT (ASS)	112
COUVERCLE DE CARTER AV (ASS)	22	RÉGULATEUR (ASS)	113
CACHE-SOUPAPES (ASS)	23	CANALISATIONS DE FILTRE ET D'AMORÇAGE DE CARBURANT (ASS)	118
VILEBREQUIN (ASS)	25	POMPE D'ALIMENTATION ET MONTAGE (ASS)	120
BLOC-CYLINDRES (ASS)	30	POMPE D'INJECTION DE CARBURANT (ASS)	122
CULASSE (ENS)	34	POMPE D'AMORÇAGE DE CARBURANT ET FILTRE PRINCIPAL	128
CULASSE (ASS)	36	CIRCUIT ÉLECTRIQUE ET DE DÉMARRAGE	129
VIDANGE-HUILE DE MOTEUR (ASS)	41	ALTERNATEUR DE CHARGE (ASS)	129
VOLANT MOTEUR (ASS)	42	BATTERIE (ASS)	132
PROTEGE-COURROIE (ASS)	44	BRANCHEMENT ÉLECTRIQUE (ASS)	134
CARTER DE VOLANT (ASS)	45	COMMANDE D'INTERVERROUILLAGE (ASS)	136
CARTER AV (ASS)	47	COMMANDE MANUELLE DÉMARRAGE/ ARRÊT (ASS)	137
OEILLETONS DE LEVAGE MOTEUR (ASS)	51	VERSION DE TRANSFORMATION - DÉPLACEMENT NON ROUTIER	138
MONTAGE DE MOTEUR (ASS)	53	COUVERCLE - PANNEAU DE FUSIBLES (ASS)	139
MONTAGE DE VENTILATEUR (ASS)	55	COMMANDE ÉLECTRONIQUE D'ÉQUIPEMENT (ASS)	140
HUILE MOTEUR - CARTER (ASS)	57	ÉLECTRONIQUE - MACHINE (ENS)	141
PISTON ET BIELLE (ASS)	67		
BOUCHON DE MOTEUR (ASS)	69		
VILEBREQUIN - POULIE (ASS)	70		
POULIE DE POMPE À EAU (ASS)	72		
*V-BELT GP	74		
CULBUTERIE (ASS)	75		
CIRCUIT DE GRAISSAGE	78		
BOUCHON DE REMPLISSAGE D'HUILE MOTEUR (ASS)	78		
POMPE A HUILE MOTEUR (ASS)	80		

* TRADUCTION NON DISPONIBLE AU MOMENT DE LA PUBLICATION

TABLE DES MATIÈRES

Désignation	Page	Désignation	Page
BOULONNERIE DE FAISCEAU DE CABLES	142	ROUE ET PNEU (ASS)	226
BOUGIE DE PRÉCHAUFFAGE (ASS)	143	CHÂSSIS ET BENNE	227
EAU DES CHEMISES - RECHAUFFEUR (ASS)	145	PARE-CHOCS (ASS)	227
MONTAGE-SÉCURITÉ (ASS)	147	VERSION DE TRANSFORMATION POUR DÉPLACEMENT ROUTIER	228
KIT DE COMMANDE D'OUTIL DE TRAVAIL ET CÂBLAGE	149	GROUPE DE TRANSFORMATION - DÉPLACEMENT ROUTIER	235
KIT DE CÂBLAGE D'OUTIL DE TRAVAIL	150	CONTREPOIDS (ASS)	239
LAMPE - PHARE (ASS)	151	CARENAGE DE MOTEUR (ASS)	242
LAMPE - PHARE ET CLIGNOTANT	153	BATI - CHARGEUSE (ASS)	244
FEUX ARRIÈRE ET FEUX D'ARRÊT	155	BÂTI DE MACHINE (ASS)	246
LAMPE - GYROPHARE (ASS)	157	GUIDE - CANALISATIONS (ASS)	247
ÉCLAIRAGE - PROJECTEURS (ASS)	158	KIT DE TRANSFORMATION POUR DÉPLACEMENTS SUR ROUTE	248
ÉCLAIRAGE - FEUX DE ROUTE (ASS)	160	MACHINE DE LEVAGE	255
ÉCLAIRAGE-FEUX DE STOP ET ARRIÈRE (ASS)	162	RÉTROVISEUR ET MONTAGE (ASS)	257
ÉCLAIRAGE - GYROPHARE (ASS)	163	MONTAGE - IMMATRICULATION (ASS)	259
CAPTEUR - TEMP. ET PRESSION (ASS)	164	MONTAGE DE FEUX DE DÉPLACEMENT SUR ROUTE (ASS)	261
DÉMARREUR ÉLECTRIQUE (ASS)	165	INSONORISATION (ASS)	263
MANOCONTACT	169	CIRCUIT HYDRAULIQUE	264
BOUTON DE TEMPÉRATURE	171	ACCUMULATEUR ET MONTAGE - HYDRAULIQUE (ASS)	264
AVERTISSEUR DE RECUL (ASS)	172	RACCORD DE CANALISATION D'HUILE (ASS)	265
CABLAGE - CLIMATISEUR (ASS)	173	VÉRIN DE LAME D'ORIENTATION ET MONTAGE (ASS)	266
CABLAGE DE CHASSIS (ASS)	174	VÉRIN ET MONTAGE - GODET (ASS)	268
CABLAGE DE MOTEUR (ASS)	178	VÉRIN DE BRAS DE LEVAGE ET MONTAGE (ASS)	269
CÂBLAGE DE KLAXON (ASS)	183	VERIN DE GODET (ASS)	272
CABLAGE DE LA MACHINE (ASS)	184	PINCE - VÉRIN (ASS)	274
CABLAGE D'ECLAIRAGE ARRIERE (ASS)	186	VÉRIN HYDRAULIQUE (ASS)	275
CÂBLAGE - OUTIL DE TRAVAIL (ASS)	187	VÉRIN DE LEVAGE (ASS)	282
TRANSMISSION	189	VÉRIN D'INCLINAISON (ASS)	284
ESSIEU (ASS)	189	GRAISSEUR HYDRAULIQUE (ASS)	286
ENTRAÎNEMENT EN TANDEM (ASS)	192	VERSION HYDRAULIQUE	289
FILTRE ET CANALISATIONS HYDRAULIQUES (ASS)	193	KIT DE TRANSFORMATION DE DÉBIT ÉLEVÉ	292
FILTRE A HUILE (ASS)	195	KIT DE TRANSFORMATION DU COUPLEUR EXPRESS	295
CANALISATIONS HYDROSTATIQUES (ASS)	199	ECLAIRAGE DE GODET (ASS)	298
COLLECTEUR-RETOUR (ASS)	201	CANALISATIONS - BRANCHEMENT (ASS)	311
MOTEUR ET MONTAGE - HYDROSTATIQUE (ASS)	203	PINCE - CANALISATIONS (ASS)	315
GROUPE DE MOTEUR A PISTONS	204	CANALISATIONS HYDRAULIQUES DE VENTILATEUR (ASS)	321
MONTAGE DE POMPE (ASS)	206	CANALISATIONS DE REFROIDISSEUR D'HUILE HYDR. (ASS)	325
TRANSMISSION (VERSION)	207		
POMPE HYDROSTATIQUE ET MONTAGE (ASS)	208		
POMPE A PISTONS (ASS)	209		
PNEU ET JANTE (ASS)	211		
ROUE ET PNEU (VERSION)	221		

* TRADUCTION NON DISPONIBLE AU MOMENT DE LA PUBLICATION

TABLE DES MATIÈRES

Désignation	Page	Désignation	Page
CANALISATIONS DE VÉRIN DE LEVAGE (ASS)	327	GODET - SALETÉ (ENS)	430
CANALISATIONS-COMMANDE D'ABAISSEMENT (ASS)	331	GODET NORMAL (ENS)	434
CANALISATIONS A COMMANDE PILOTE (ASS)	335	GODET POUR MATERIAUX MEUBLES (ENS)	438
CANALISATIONS DE POMPE (ASS)	339	GODET - PINCE (ASS)	441
CANALISATIONS DU VÉRIN D'INCLINAISON (ASS)	343	GODET TOUS-TRAVAUX (ASS)	445
CANALISATIONS - OUTIL DE TRAVAIL (ASS)	347	GODET POUR TRAVAUX DE SERVITUDE (ASS)	450
COLLECTEUR ET CANALISATIONS (ASS) - COMMANDE	352	VERSION DE TABLIER ET DE FOURCHE	453
COMMANDE DE COLLECTEUR ET MONTAGE (ASS)	356	TABLIER - FOURCHE (ASS)	454
COLLECTEUR ET SOLÉNOÏDE (ASS)-COMMANDE	359	TRANSFORMATION D'OUTIL DE TRAVAIL (ASS)	456
COLLECTEUR - COMMANDE (ASS)	362	COUPLEUR EXPRESS (VERSION)	457
MOTEUR ET MONTAGE DE VENTILATEUR HYDRAULIQUE (ASS)	365	COUPLEUR EXPRESS (ASS)	458
MOTEUR À ENGRENAGES (ASS)	368	COUVERCLE-CANALISATIONS (ASS)	461
MONTAGE DE VÉRIN (ASS)	374	VÉRIN ET BIELLE DE COUPLEUR (ASS)	462
BOUCHON DE SOUPAPE PILOTE (ASS)	377	EMBOUT ET LAME DE COUPE (ASS)	464
POMPE ET MONTAGE - OUTIL DE TRAVAIL (ASS)	378	LAME DE COUPE (ASS)	464
POMPE A ENGRENAGES (ASS)	382	FOURCHE - PINCE (VERSION)	470
RÉSERVOIR HYDRAULIQUE ET MONTAGE (ASS)	384	FOURCHE - PINCE (ASS)	472
RÉSERVOIR HYDRAULIQUE (ASS)	385	FOURCHE PALLETTE (ASS)	475
SOUPAPE ET CANALISATIONS DE COUPLEUR (ASS)	386	FOURCHE-RÉSEAU PUBLIC (ASS)	477
DISTRIBUTEUR ET MONTAGE (ASS)	392	BÂTI DE LAME (ASS)	479
DISTRIBUTEUR (ASS)	393	BÂTI DE FOURCHE (ASS)	480
SOUPAPE A COMMANDE MANUELLE (ASS)	395	PINCE - BÂTI (ASS)	482
SOUPAPE PILOTE (ASS)	396	PINCE-RÉSEAU PUBLIC (ASS)	483
CLAPET DE DECHARGE (ASS)	403	POIGNÉE ET AXE DE COUPLEUR (ASS)	486
SOUPAPE - SOLÉNOÏDE (ASS)	404	POIGNÉE DE COUPLEUR (ASS)	488
OUTILS DE TRAVAIL	408	KIT DE PLAQUE DE DÉPLACEMENT ROUTIER ET MONTAGE	490
BRAS DE MANUTENTION (ASS)	408	BIELLE DE COUPLEUR (ASS)	491
LAME (VERSION)	409	VERROUILLAGE DE COUPLEUR EXPRESS (ASS)	492
LAME À ORIENTATION (ASS)	411	PLAQUE-DÉPLACEMENT ROUTIER (ASS)	493
LAME DE GODET TOUS-TRAVAUX	414	RESSORT DE LAME (ASS)	495
GODET - SALETÉ (VERSION)	418	MARCHEPIED-BRAS DE MANUTENTION (ASS)	496
GODET NORMAL (VERSION)	419	ARRÊT-PINCE (ASS)	497
GODET - PINCE (VERSION)	421	TAMIS D'EAU (ASS)	498
GODET - MATÉRIAUX MEUBLES (VERSION)	425	RÉSERVOIR D'EAU ET MONTAGE (ASS)	499
GODET TOUS-TRAVAUX (VERSION)	425	RÉSERVOIR D'EAU (ASS)	502
VERSION DE GODET POUR TRAVAUX DE SERVITUDE	428	DENT MONOBLOC (ASS)	503
		POSTE DE CONDUITE	504
		ACCUMULATEUR - CLIMATISEUR (ASS)	504
		CLIMATISEUR ET MONTAGE (ASS)	506
		CLIMATISEUR (VERSION)	507

* TRADUCTION NON DISPONIBLE AU MOMENT DE LA PUBLICATION

TABLE DES MATIÈRES

Désignation	Page	Désignation	Page
CLIMATISEUR (ASS).....	508	MODULE - TÉMOIN (ASS).....	608
ACCOUDOIR ET MONTAGE (ASS).....	512	MONTAGE DU TOIT ROPS (ASS).....	610
ACCOUDOIR (ASS).....	513	VERSION D'OPTION DE CABINE.....	611
COFFRE DE RANGEMENT (ASS).....	515	VERSION DE TABLEAU DE BORD.....	612
CABINE ROPS FERMÉE (VERSION).....	516	TABLEAU DE BORD (ASS).....	613
*CAB GP-ENCLOSED ROPS.....	517	PANNEAU LATERAL (ASS).....	617
CABLAGE - COMMANDE MANUELLE ELECTRIQUE.....	518	RÉGULATEUR - PÉDALE (ASS).....	618
COMPRESSEUR ET MOTEUR DE RÉFRIGÉRATION (ASS).....	519	PLATE-FORME DE CABINE.....	620
COMPRESSEUR ET MONTAGE - RÉFRIGÉRANT (ASS).....	522	JOINT DE CABINE (ASS).....	622
CONDENSATEUR ET MONTAGE (RÉFRIGÉRANT).....	523	CEINTURE DE SECURITE (ASS).....	624
COMMANDE DE POIGNÉE (ASS).....	524	SIÈGE (ASS).....	628
COMMANDE HYDRAULIQUE PILOTE (ASS).....	532	SIÈGE RÉGLABLE (ASS).....	630
ACCOUPLLEMENT D'ENTRAÎNEMENT (ASS).....	557	RESSORT-GAZ (ASS).....	631
COUVERCLE DE LA CONSOLE (ASS).....	559	RETROVISEUR - CABINE (ASS).....	632
COUVERCLE DU TABLEAU DE BORD (ASS).....	561	VITRE DE CABINE (ASS).....	634
PORTE DE CABINE ET MONTAGE (ASS).....	562	MATÉRIEL ET FOURNITURES	
PORTIÈRE DE CABINE (ASS).....	567	D'ENTRETIEN.....	641
CONDUIT ET COMMANDE (ASS).....	573	SUPPORT - MONTAGE (ASS).....	641
CADRE DE VITRE (ASS).....	575	PLAQUE SIGNALÉTIQUE (ASS).....	642
INDICATEURS ET TÉMOINS LUMINEUX (ASS).....	577	GROUPE DE PIÈCES DIVERSES.....	648
PROTECTION DE ROPS/FOPS (ASS).....	579	PLAQUES SIGNALETIQUES ET AUTOCOLLANTS (ASS).....	650
POIGNÉE.....	580	INDEX DE NUMÉROS DE PIÈCES.....	B1
POIGNÉE MODULAIRE (ASS).....	581		
CHAUFFAGE ET MONTAGE - CABINE (ASS).....	583		
CHAUFFAGE DE CABINE (VERSION).....	584		
CHAUFFAGE DE CABINE (ASS).....	585		
*HOLDER-CUP.....	590		
CÔTÉ CARTER (ENS).....	591		
GROUPE DE MONTAGE.....	592		
KIT DE MONTAGE DE CLIMATISEUR ET CHAUFFAGE.....	592		
KIT DE PORTE DE CABINE ET MONTAGE.....	597		
KIT DE JOINT DE CABINE.....	599		
LEVIER DE RÉGULATEUR (ASS).....	600		
CABINE - REVÊTEMENT (ASS).....	601		
CAPITONNAGE.....	602		
CANALISATIONS DE CLIMATISEUR (ASS).....	603		
CANALISATIONS DE CHAUFFAGE (ASS).....	605		
LITTÉRATURE (ASS).....	606		
RÉTROVISEUR (ASS).....	607		

* TRADUCTION NON DISPONIBLE AU MOMENT DE LA PUBLICATION

CONTENIDO

Nombre	Página	Nombre	Página
INFORMACIÓN GENERAL	A27	SISTEMA DE ENFRIAMIENTO	83
ALTERNATIVAS DE REPARACIÓN	A41	*HOUSING GP-WATER REGULATOR	83
ADITIVOS DE REFRIGERANTE SUPLEMENTARIOS	A46	GRUPO DEMONTAJE DE RADIADOR Y ENFRIAMIENTO DE ACEITE	84
PIEZAS DE MANTENIMIENTO	A58	BOMBA DE AGUA (GR).....	86
INDICE	A97	RADIADOR Y ENFRIADOR DE ACEITE HIDRÁULICO (GR)	91
CONFIGURACION DE LA MAQUINA	1	MONTAJE DE RADIADOR Y ENFRIAMIENTO DE ACEITE (GR).....	93
CHASIS (CONFIG).....	1	SISTEMA DE ESCAPE Y ADMISION DE AIRE	97
CONFIGURACIÓN COMÚN.....	1	FILTRO DE AIRE (GR).....	97
*CONTROL AR-MACHINE.....	2	AIRE - TUBERÍAS DE (GR).....	99
CONVERSION DE LA MAQUINA (CONFIG).....	3	MÚLTIPLE DE ESCAPE (GR).....	100
CONFIGURACION DE MOTOR	14	SILENCIADOR (GR).....	101
CONFIGURACIÓN DE MOTORES.....	14	TURBOCOMPRESOR (GR).....	104
MOTOR PRIMARIO (CONFIG).....	15	SISTEMA DE COMBUSTIBLE	110
CONFIGURACIÓN DE INSTALACIÓN DEL MOTOR.....	18	CABLE GR-CONTROL DE MANDO	110
MOTOR BASICO	20	CONTROL DE REGULADOR (GR).....	111
ÁRBOL DE LEVAS (GR).....	20	FILTRO DE COMBUSTIBLE Y SEPARADOR DE AGUA (GR).....	112
TAPA DE LA CAJA DELANTERA (GR)	22	REGULADOR (GR).....	113
TAPA DEL MECANISMO DE VÁLVULAS (GR).....	23	TUBERIAS (GR) -COMBUSTIBLE PRIMARIO Y FILTRO	118
CIGÜEÑAL (GR).....	25	BOMBA DE TRANSFERENCIA DE COMBUSTIBLE Y MONTAJE (GR).....	120
BLOQUE MOTOR (GR).....	30	BOMBA DE INYECCIÓN DE COMBUSTIBLE (GR).....	122
CULATA DE CILINDROS (CONJ).....	34	BOMBA DE CEBADO Y FILTRO PRIMARIO DE COMBUSTIBLE (GR).....	128
CULATA DE CILINDROS (GR).....	36	SISTEMA DE ARRANQUE ELECTRICO	129
DRENAJE DEL ACEITE DE MOTOR	41	CARGA - ALTERNADOR DE (GR).....	129
VOLANTE (GR).....	42	BATERÍA (GR)	132
PROTECTOR DE CORREA (GR).....	44	CONEXIÓN ELÉCTRICA (GR).....	134
VOLANTE - CAJA DE (GR)	45	CONTROL DE TRABA (GR).....	136
CAJA DELANTERA (GR).....	47	CONTROL MANUAL DE ARRANQUE/ PARADA (GR).....	137
CÁNCAMOS DE LEVANTAMIENTO DEL MOTOR (GR).....	51	CONFIGURACIÓN DE TRANSFORMACIÓN PARA OBRAS	138
MONTAJE DEL MOTOR (GR).....	53	CUBIERTO DEL PANEL DE FUSIBLES (GR).....	139
MONTAJE DEL VENTILADOR (GR).....	55	IMPLEMENTOS (GR ELECTRÓNICO).....	140
CÁRTER - COLECTOR DEL (GR)	57	ELECTRÓNICA DE LA MÁQUINA (GR).....	141
PISTÓN Y BIELA (GR).....	67	TORNILLERIA DE MAZO DE CABLES (GR).....	142
TAPÓN DEL MOTOR (GR).....	69	BUJÍA INCANDESCENTE (GR).....	143
CIGÜEÑAL - POLEA DE (GR)	70	AGUA DE LAS CAMISAS - CALENTADOR DEL (GR).....	145
GRUPO, MANIJA, BOMBA DE AGUA	72	INSTALACION DE SEGURIDAD (GR)	147
*V-BELT GP	74		
MECANISMO DE VÁLVULAS (GR).....	75		
SISTEMA DE LUBRICACION	78		
TUBO DE LLENADO DE ACEITE (GR).....	78		
BOMBA DE ACEITE DEL MOTOR (GR).....	80		

* NO HAY TRADUCCION DISPONIBLE EN EL MOMENTO DE LA IMPRESION

CONTENIDO

Nombre	Página	Nombre	Página
*KIT-WORK TOOL CONTROL & WIRING	149	BASTIDOR Y CAJA	227
*KIT-WORK TOOL WIRING	150	PARACHOQUES (GR)	227
REFLECTOR (GR)	151	CONFIGURACIÓN DE TRANSFORMACIÓN PARA CARRETERA	228
LÁMPARA DE LUZ DELANTERA Y DE SEÑAL (GR)	153	CONVERSION PARA DESPLAZAMIENTO POR CARRETERA (GR)	235
LUCES DE PARADA Y COLA (GR)	155	CONTRAPESO (GR)	239
LÁMPARA DE BALIZA DE ADVERTENCIA (GR)	157	COMPARTIMIENTO DEL MOTOR (GR)	242
LUCES DE REFLECTOR (GR)	158	BASTIDOR DEL CARGADOR (GR)	244
LUCES DE DESPLAZAMIENTO (GR)	160	GRUPO DE BASTIDOR, MAQUINARIA	246
LUCES DE PARADA Y DE COLA (GR)	162	TUBERIAS DE LA GUIA (GR)	247
LUZ DE BALIZA (GR)	163	*KIT-ROADING CONVERSION	248
GRUPO DE SENSORES DE TEMPERATURA Y PRESIÓN	164	LEVANTAMIENTO DE LA MÁQUINA (GR)	255
MOTOR DE ARRANQUE ELÉCTRICO (GR)	165	RETROVISOR Y MONTAJE (GR)	257
INTERRUPTOR DE PRESIÓN (GR)	169	MONTAJE-REGISTRO (GR)	259
INTERRUPTOR PARA LA TEMPERATURA (GR)	171	MONTAJE DE LUCES DE DESPLAZAMIENTO POR CARRETERA (GR)	261
RETROCESO - ALARMA DE (GR)	172	INSONORIZADOR (GR)	263
CABLES DEL ACONDICIONADOR DE AIRE (GR)	173	SISTEMA HIDRAULICO	264
CABLES DEL CHASIS (GR)	174	ACUMULADOR HIDRAULICO Y MONTAJE (GR)	264
CABLES DEL MOTOR (GR)	178	GRUPO ADAPTADOR-TUBERIA DE ACEITE	265
CABLE GR-BOCINA	183	CILINDRO Y MONTAJE (GR)- INCLINACIÓN DE LA HOJA	266
CABLES DE LA MÁQUINA (GR)	184	MONTAJE DEL CILINDRO DEL CUCHARÓN (GR)	268
ALAMBRADO DE LUCES TRASERAS (GR)	186	GRUPO DE MONTAJE Y CILINDRO, LEVANTAMIENTO DEL BRAZO	269
CABLES DE LA HERRAMIENTA DE TRABAJO (GR)	187	CILINDRO DE CUCHARÓN (GR)	272
TREN DE FUERZA	189	CILINDRO DE GARFIO (GR)	274
EJE (GR)	189	CILINDRO HIDRÁULICO (GRUPO)	275
MANDO TANDEM (GR)	192	CILINDRO DE LEVANTAMIENTO (GR)	282
FILTROS Y TUBERÍAS HIDRÁULICAS (GR)	193	INCLINACIÓN HORIZONTAL - CILINDRO DE (GR)	284
FILTRO DE ACEITE (GR)	195	CONEXION HIDRAULICA (GR)	286
TUBERÍAS HIDROSTÁTICAS (GR)	199	HIDRÁULICA (CONFIG)	289
RETORNO EN EL MULTIPLE (GR)	201	*KIT-HIGH FLOW CONVERSION	292
MOTOR HIDROSTATICO Y MONTAJE (GR)	203	*KIT-QUICK COUPLER CONVERSION	295
PISTONES DEL MOTOR (GR)	204	TUBERÍAS DEL CUCHARÓN (GR)	298
MONTAJE DE LA BOMBA (GR)	206	TUBERIAS DE CONEXION (GR)	311
TREN DE FUERZA (CONFIG)	207	TUBERÍAS DEL GARFIO (GR)	315
HIDROSTATICO, BOMBA Y GRUPO DE MONTAJE	208	TUBERÍAS HIDRÁULICAS DEL VENTILADOR (GR)	321
BOMBA DE PISTONES (GR)	209	TUBERÍAS DEL ENFRIADOR DE ACEITE HIDRÁULICO (GR)	325
ARO Y LLANTA (GR)	211	CILINDRO DE LEVANTAMIENTO - TUBERÍAS DEL (GR)	327
RUEDA Y LLANTA (CONFIG)	221	*LINES GP-LOWERING CONTROL	331
RUEDA Y NEUMÁTICO (GR)	226	TUBERÍAS CON SERVOMANDO (GR)	335
		BOMBA - TUBERÍAS DE (GR)	339

* NO HAY TRADUCCION DISPONIBLE EN EL MOMENTO DE LA IMPRESION

CONTENIDO

Nombre	Página	Nombre	Página
TUBERÍAS DEL CILINDRO DE INCLINACIÓN (GR)	343	CUCHARÓN DE USO MÚLTIPLE (GR)	445
TUBERIAS DE LA HERRAMIENTA DE TRABAJO	347	CUCHARÓN UTILITARIO (GR)	450
*MANIFOLD & LINES GP-CONTROL	352	CARGADOR Y HORQUILLA (CONF)	453
MÚLTIPLE Y MONTAJE (GR) - CONTROL	356	PORTAHORQUILLAS (GR)	454
*MANIFOLD & SOLENOID GP-CONTROL	359	GRUPO DE CONVERSIÓN DE LA HERRAMIENTA	456
CONTROL DEL MÚLTIPLE (GR)	362	ACOPLADOR RÁPIDO (CONFIG)	457
MOTOR Y MONTAJE DE VENTILADOR HIDRAULICO (GR)	365	ACOPLADOR RÁPIDO (GR)	458
MOTOR DE ENGRANAJES (GR)	368	TAPA DE TUBERIAS (GR)	461
MONTAJE DE CILINDRO (GR)	374	GRUPO DE CILINDRO Y ESLABON, ACOPLADOR	462
TAPON DE LA VALVULA PILOTO (GR)	377	GRUPO DE CANTONERA Y CUCHILLA	464
BOMBA Y MONTAJE DE LA HERRAMIENTA DE TRABAJO (GR)	378	CUCHILLA (GR)	464
BOMBA DE ENGRANAJES (GR)	382	HORQUILLA DE GARFIO (CONF)	470
TANQUE HIDRÁULICO Y MONTAJE (GR)	384	HORQUILLA DE GARFIO (GR)	472
TANQUE HIDRÁULICO (GR)	385	HORQUILLA PARA TARIMAS (GR)	475
GR. VÁLVULA Y TUBERIAS-ACOPLADOR	386	HORQUILLA DE UTILIDAD (GR)	477
VÁLVULA DE CONTROL Y MONTAJE (GR)	392	BASTIDOR DE HOJA (GR)	479
VÁLVULA DE CONTROL (GR)	393	GRUPO DE BASTIDOR DE HORQUILLA	480
VÁLVULA DE CONTROL MANUAL (GR)	395	BASTIDOR DE GARFIO (GR)	482
VÁLVULA PILOTO (GR)	396	GARFIO DE UTILIDAD (GR)	483
VÁLVULA DE ALIVIO (GR)	403	GRUPO DE MANIJA Y PIN-ACOPLADOR	486
VÁLVULA DE SOLENOIDE (GR)	404	ACOPLADOR DE MANIJA	488
HERRAMIENTAS	408	JUEGO-PLACA DE DESPLAZAMIENTO Y MONTAJE	490
AGUILÓN TELESCÓPICO (GR)	408	GRUPO DE ESLABON, ACOPLADOR	491
HOJA (CONFIG)	409	TRABA-ACOPLADOR RAPIDO (GR)	492
HOJA ORIENTABLE (GR)	411	PLACA DE DESPLAZAMIENTO POR CARRETERA (GR)	493
GRUPO DE HOJA DE CUCHARÓN DE USO MÚLTIPLE	414	RESORTE DE HOJA (GR)	495
CUCHARON PARA TIERRA (CONF)	418	ESCALON DE BRAZO DE MANEJO DE MATERIALES (GR)	496
CUCHARÓN DE USO GENERAL (CONFIG)	419	TOPE DEL GARFIO(GR)	497
CUCHARON DE GARFIO (CONF)	421	COLADOR DEL AGUA (GR)	498
CUCHARÓN PARA MATERIALES LIVIANOS (CONFIG)	425	MONTAJE DEL TANQUE DE AGUA (GR)	499
CUCHARÓN DE USO MÚLTIPLE (CONFIG)	425	TANQUE DEL AGUA (GR)	502
CUCHARON UTILITARIO (CONFIG)	428	DIENTE DE UNA PIEZA (UNI-TOOTH) (GR)	503
CUCHARON PARA TIERRA (CONJ)	430	ESTACION DEL OPERADOR	504
CUCHARÓN DE USO GENERAL (CONJ)	434	ACUMULADOR DEL ACONDICIONADOR DE AIRE (GR)	504
CUCHARÓN PARA MATERIALES LIVIANOS	438	ACONDICIONADOR DE AIRE Y MONTAJE (GR)	506
CUCHARON DE GARFIO (GR)	441	ACONDICIONADOR DE AIRE (CONFIG)	507
		ACONDICIONADOR DE AIRE (GR)	508
		POSABRAZOS Y MONTAJE (GR)	512
		POSABRAZOS (GR)	513

* NO HAY TRADUCCION DISPONIBLE EN EL MOMENTO DE LA IMPRESION

CONTENIDO

Nombre	Página	Nombre	Página
CAJA DE ALMACENAMIENTO	515	TABLERO DE INSTRUMENTOS (CONFIG)	612
SISTEMA ROPS DE CABINA CERRADA (CONFIG)	516	TABLERO DE INSTRUMENTOS (GR)	613
CABINA INCLUYE ROPS (GR)	517	PANEL LATERAL (GR)	617
CABLE DE CONTROL (GR)	518	REGULADOR - PEDAL DEL (GR)	618
COMPRESOR Y MOTOR GR- REFRIGERANTE	519	PLATAFORMA DE LA CABINA	620
COMPRESOR DE REFRIGERANTE Y GRUPO DE MONTAJE	522	SELLO DE CABINA (GR)	622
CONDENSADOR DEL REFRIGERANTE Y MONTAJE (GR)	523	CINTURÓN DE SEGURIDAD (GR)	624
CONTROL DE MANIJA (GR)	524	ASIENTO (GR)	628
CONTROL HIDRÁULICO DE OPERACIÓN PILOTO (GR)	532	ASIENTO AJUSTABLE (GR)	630
*COUPLING GP-DRIVE	557	RESORTE DE GAS (GR)	631
TAPA DE LA CONSOLA (GR)	559	VISERA (GR)	632
TAPA DEL TABLERO DE INSTRUMENTOS (GR)	561	VENTANA DE LA CABINA (GR)	634
PUERTA Y MONTAJE DE CABINA (GR)	562	EQUIPO DE SERVICIO Y SUMINISTROS	641
PUERTA DE CABINA	567	SOPORTE DE MONTAJE (GR)	641
CONDUCTO Y CONTROL (GR)	573	ETIQUETA DE ADVERTENCIA (GR)	642
BASTIDOR DE LA VENTANA (GR)	575	PIEZAS DIVERSAS (GR)	648
INDICADORES Y ADVERTENCIA (GR)	577	CALCOMANÍAS Y PLACAS DE IDENTIFICACIÓN (GR)	650
PROTECTOR DE ROPS/FOPS	579	INDICE DE NUMEROS DE PIEZA	B1
PASAMANOS (GR)	580		
MANIJA MODULAR (GR)	581		
CALEFACCIÓN Y MONTAJE DE LA CABINA (GR)	583		
CALEFACCIÓN DE LA CABINA (CONFIG)	584		
CALEFACCIÓN DE LA CABINA (GR)	585		
*HOLDER-CUP	590		
COMPARTIMENTO CONJ-LATERAL	591		
GRUPO DE INSTALACIÓN	592		
JUEGO DE INSTALACIÓN DEL ACONDICIONADOR DE AIRE Y CALENTADOR	592		
JUEGO, PUERTA DE CABINA Y MONTAJE	597		
*KIT-CAB SEAL	599		
GRUPO DE PALANCA-REGULADOR	600		
REVESTIMIENTO DE LA CABINA (GR)	601		
REVESTIMIENTO-TECHO	602		
TUBERÍAS DE ACONDICIONADOR DE AIRE (GR)	603		
TUBERÍAS DE LA CALEFACCIÓN (GR)	605		
PUBLICACIONES (GR)	606		
RETROVISOR (GR)	607		
MÓDULO INDICADOR DE ADVERTENCIA (GR)	608		
MONTAJE DE LA ESTRUCTURA ROPS (GR)	610		
*OPTION AR-CAB	611		

* NO HAY TRADUCCION DISPONIBLE EN EL MOMENTO DE LA IMPRESION

ÍNDICE

Designação	Página	Designação	Página
INFORMAÇÃO GERAL	A31	SISTEMA DE ARREFECIMENTO	83
ALTERNATIVAS DE REPARO	A42	ALOJAMENTO-TERMOSTATO DE	
ADITIVOS SUPLEMENTARES DO LÍQUIDO		ÁGUA	83
ARREFECEDOR	A47	SUORTE - ARREFECEDR DE ÓLEO E	
PEÇAS DE MANUTENÇÃO	A64	RADIADOR	84
ÍNDICE	A109	BOMBA DE ÁGUA	86
ARRANJO DA MÁQUINA	1	RADIADOR E ARREFECEDOR DO ÓLEO	
CHASSI	1	HIDRÁULICO	91
ARRANJO BÁSICO	1	RADIADOR E ARREFECEDOR DE ÓLEO -	
MÁQUINA AR DE CONTROLE	2	MONTAGEM	93
MÁQUINA - CONVERSÃO	3	SISTEMA DE ADMISSÃO DE AR E DE	
ARRANJO DO MOTOR	14	ESCAPE	97
MOTOR	14	PURIFICADOR DE AR	97
MOTOR PRIMÁRIO	15	TUBOS - AR	99
GRUPO DE INSTALAÇÃO - MOTOR	18	COLETOR DE ESCAPE	100
MOTOR BÁSICO	20	SILENCIADOR	101
EIXO-COMANDO DE VÁLVULA	20	TURBOALIMENTADOR	104
TAMPA - CAIXA DIANTEIRA	22	SISTEMA DE COMBUSTÍVEL	110
TAMPA - MECANISMO DAS		CABO - CONTROLE DO	
VÁLVULAS	23	GOVERNADOR	110
VIRABREQUIM	25	CONTROLE DO GOVERNADOR	111
BLOCO DO MOTOR	30	FILTRO DE COMBUSTÍVEL E SEPARADOR	
CABEÇOTE DO MOTOR	34	DE ÁGUA	112
DRENO - ÓLEO DO MOTOR	41	GOVERNADOR	113
VOLANTE DO MOTOR	42	TUBULAÇÕES - FILTRO E ESCORVA DO	
PROTETOR - CORREIAS	44	COMBUSTÍVEL	118
CAIXA DO VOLANTE DO MOTOR	45	BOMBA E MONTAGEM - TRANSFERÊNCIA	
CAIXA DIANTEIRA	47	DE COMBUSTÍVEL	120
LEVANTAMENTO DO MOTOR	51	BOMBA DE INJEÇÃO DO	
MONTAGEM - MOTOR	53	COMBUSTÍVEL	122
MONTAGEM - VENTILADOR	55	BOMBA DE ESCORVA DO COMBUSTÍVEL E	
CÁRTER DO ÓLEO DO MOTOR	57	DO FILTRO PRIMÁRIO	128
PISTÃO E BIELA	67	SISTEMA ELÉTRICO E DE PARTIDA	129
BUJÃO DO MOTOR	69	ALTERNADOR DE CORRENTE	129
POLIA DO VIRABREQUIM	70	BATERIA	132
GRUPO DE POLIA - BOMBA DE ÁGUA	72	CONEXÃO - ELÉTRICA	134
*V-BELT GP	74	CONTROLE DE TRAVAMENTO	136
MECANISMO DAS VÁLVULAS	75	CONTROLE MANUAL DE PARTIDA E	
SISTEMA DE LUBRIFICAÇÃO	78	PARADA	137
BOCAL DE ENCHIMENTO DE ÓLEO DO		GR. DE CONVERSÃO - ARRANJO NÃO	
MOTOR	78	RODOVIÁRIO	138
BOMBA DE ÓLEO - MOTOR	80	TAMPA DO PAINEL DO FUSÍVEL	139
		SIST. ELETRÔNICO - ACESSÓRIO	140
		SISTEMA ELETRÔNICO - MÁQUINA	141
		FIXADORES - CHICOTE	142
		VELA DE AQUECIMENTO; VELA	
		INCANDESCENTE	143
		AQUECEDOR DA ÁGUA DO MOTOR	145
		INSTALAÇÃO-SEGURANÇA	147

* TRADUÇÃO NÃO DISPONÍVEL NO MOMENTO DA IMPRESSÃO

ÍNDICE

Designação	Página	Designação	Página
KIT-CONTROLE E FIAÇÃO DA FERRAMENTA DE TRABALHO	149	GR. DE CONVERSÃO - OPERAÇÃO RODOVIÁRIA	235
KIT-FIAÇÃO DA FERRAMENTA DE TRABALHO	150	CONTRAPESO	239
LÂMPADA - FAROL	151	COBERTURA DO MOTOR	242
LÂMPADA DIANTEIRA E DE SINAL	153	CHASSI DIANTEIRO	244
LUZ TRASEIRA E DE FREIO	155	CHASSI - MÁQUINA	246
LUZ GIRATÓRIA DE ALARME	157	GUIA - TUBOS	247
SISTEMA DE ILUMINAÇÃO - FARÓIS	158	KIT-CONVERSÃO DE RODAGEM	248
ILUMINAÇÃO - RODOVIÁRIA	160	LEVANTAMENTO DA MÁQUINA	255
ILUMINAÇÃO - FREIO E MARCHA À RÉ	162	ESPELHO RETROVISOR E MONTAGEM	257
SIST. DE ILUMINAÇÃO - PISCA-PISCA GIRATÓRIO DE ADVERTÊNCIA	163	MONTAGEM DA PLACA DE REGISTRO	259
SENSOR DE PRESSÃO E TEMPERATURA	164	MONTAGEM - LUZES PARA ILUMINAÇÃO RODOVIÁRIA	261
MOTOR ELÉTRICO DE PARTIDA	165	REDUÇÃO DE RUÍDO	263
INTERRUPTOR - PRESSÃO	169	SISTEMA HIDRÁULICO	264
INTERRUPTOR - TEMPERATURA	171	ACUMULADOR HIDRÁULICO E MONTAGEM	264
ALARME DE MARCHA À RÉ	172	ADAPTADOR-TUBULAÇÃO DE ÓLEO	265
CABOS/FIOS ELÉTRICOS - AR CONDICIONADO	173	CILINDRO E MONTAGEM - LÂMINA ANGULÁVEL	266
CABOS/FIOS ELÉTRICOS - CHASSI	174	CILINDRO E MONTAGEM - CAÇAMBA	268
CABOS/FIOS ELÉTRICOS - MOTOR	178	CILINDRO E MONTAGEM - BRAÇO DE LEVANTAMENTO	269
FIAÇÃO - BUZINA	183	CILINDRO DA CAÇAMBA	272
CABOS/FIOS ELÉTRICOS - MÁQUINA	184	CILINDRO DA GARRA	274
CABOS E FIOS ELÉTRICOS-LUZES TRASEIRAS	186	CILINDRO HIDRÁULICO	275
CABOS/FIOS ELÉTRICOS - FERRAMENTAS DE TRABALHO	187	CILINDRO DE LEVANTAMENTO	282
TREM DE FORÇA	189	CILINDRO DE INCLINAÇÃO	284
EIXO	189	CONEXÃO - HIDRÁULICA	286
COMANDO DO TANDEM	192	COMANDO HIDRÁULICO	289
FILTRO HIDRÁULICO E TUBOS	193	KIT-CONVERSÃO DE FLUXO ALTO	292
FILTRO - ÓLEO	195	KIT-CONVERSÃO DO ACOPLADOR RÁPIDO	295
TUBOS - SISTEMA HIDROSTÁTICO	199	TUBOS - CAÇAMBA	298
COLETOR - RETORNO	201	TUBOS DE CONEXÃO	311
MOTOR HIDROSTÁTICO E MONTAGEM	203	TUBOS - GARRA	315
MOTOR - PISTÃO	204	TUBOS - VENTILADOR HIDRÁULICOS	321
MONTAGEM - BOMBA	206	TUBOS - ARREFECEDOR DE ÓLEO HIDRÁULICO	325
TREM DE FORÇA	207	TUBOS - CILINDRO DE LEVANTAMENTO	327
BOMBA E MONTAGEM - HIDROSTÁTICA	208	TUBULAÇÕES-CONTROLE DE ABAIXAMENTO	331
BOMBA DE PISTÃO	209	TUBOS - CIRCUITO PILOTO	335
PNEU E ARO	211	TUBOS - BOMBA	339
RODA E PNEU	221	TUBOS - CILINDRO DE INCLINAÇÃO	343
CHASSI E CARROCERIA	227	TUBOS - FERRAMENTA DE TRABALHO	347
PÁRA-CHOQUE	227	COLETOR E TUBULAÇÕES -CONTROLE	352
GRUPO DE CONVERSÃO - ARRANJO RODOVIÁRIO	228		

* TRADUÇÃO NÃO DISPONÍVEL NO MOMENTO DA IMPRESSÃO

ÍNDICE

Designação	Página	Designação	Página
COLETOR E MONTAGEM -		CILINDRO E ARTICULAÇÃO -	
CONTROLE	356	ACOPLADOR	462
COLETOR E SOLENÓIDE-CONTROLE	359	BEIRA - PONTA CORTANTE	464
COLETOR - CONTROLE	362	BORDA CORTANTE	464
MOTOR E MONTAGEM - VENTILADOR		GARFO DA GARRA	470
HIDRÁULICO	365	GARFO DE PALETAS	475
MOTOR - ENGRENAGENS	368	GARFO - SERVIÇOS PÚBLICOS	477
MONTAGEM - CILINDRO	374	ARMAÇÃO - LÂMINA	479
BUJÃO DA VÁLVULA PILOTO	377	ARMAÇÃO-GARFO	480
BOMBA DA FERRAMENTA DE TRABALHO E		ARMAÇÃO DA GARRA	482
MONTAGEM	378	GARRA - SERVIÇOS PÚBLICOS	483
BOMBA DE ENGRENAGENS	382	ALÇA E PINO - ACOPLADOR	486
TANQUE DE ÓLEO HIDRÁULICO E		ALÇA - ACOPLADOR	488
MONTAGEM	384	JOGO-PLACA DE RODAGEM E	
TANQUE HIDRÁULICO	385	MONTAGEM	490
VÁLVULA E TUBULAÇÕES -		ARTICULAÇÃO - ACOPLADOR	491
ACOPLADOR	386	TRAVA - ACOPLADOR RÁPIDO	492
VÁLVULA DE CONTROLE E		PLACA-RODOVIÁRIO	493
MONTAGEM	392	MOLA - LÂMINA	495
VÁLVULA DE CONTROLE	393	DEGRAU - BRAÇO DE MANIPULAÇÃO DE	
VÁLVULA MANUAL	395	MATERIAIS	496
VÁLVULA DE CONTROLE PILOTO	396	BATENTE - GARRA	497
VÁLVULA DE ALÍVIO	403	TELA FILTRANTE - ÁGUA	498
VÁLVULA SOLENÓIDE	404	TANQUE DE ÁGUA E MONTAGEM	499
		TANQUE DE ÁGUA	502
		UNI-DENTE	503
FERRAMENTAS DE TRABALHO	408		
BRAÇO - MANIPULADOR DE		POSTO DO OPERADOR	504
MATERIAIS	408	ACUMULADOR - AR CONDICIONADO	504
LÂMINA	409	CONDICIONADOR DE AR E	
LÂMINA ANGULÁVEL	411	MONTAGEM	506
LÂMINA-CAÇAMBA DE APLICAÇÕES		CONDICIONADOR DE AR	507
MÚLTIPLAS	414	ENCOSTO DO BRAÇO E MONTAGEM	512
CAÇAMBA PARA TERRA	418	BRAÇO DO ASSENTO	513
CAÇAMBA - PARA APLICAÇÃO		CAIXA DE ARMAZENAMENTO	515
GERAL	419	CABINE - ESTRUTURA ROPS	
CAÇAMBA - GARRA	421	COBERTA	516
CAÇAMBA PARA MATERIAL LEVE	425	CABINE - ESTRUTURA DE PROTEÇÃO	
CAÇAMBA DE MÚLTIPLAS		CONTRA CAPOTAMENTO	517
APLICAÇÕES	425	CABO DE CONTROLE	518
CAÇAMBA - SERVIÇOS GERAIS	428	COMPRESSOR E MOTOR -	
CAÇAMBA PARA TERRA	430	REFRIGERADO	519
CAÇAMBA PARA APLICAÇÃO GERAL	434	COMPRESSOR DE REFRIGERANTE E	
CAÇAMBA PARA MATERIAL LEVE	438	MONTAGEM	522
CAÇAMBA - GARRA	441	CONDENSADOR DO REFRIGERANTE E	
CAÇAMBA DE MÚLTIPLAS		MONTAGEM	523
APLICAÇÕES	445	CONTROLE-CABO	524
CAÇAMBA PARA SERVIÇOS GERAIS	450	CONTROLE HIDRÁULICO DE OPERAÇÃO	
CAÇAMBA E GARFO	453	PILOTO	532
SUORTE - GARFO	454	ACOPLAMENTO DE COMANDO	557
CONVERSÃO-FERRAMENTA DE		TAMPA - CONSOLO	559
TRABALHO	456	TAMPA - PAINEL DE INSTRUMENTOS	561
ACOPLADOR RÁPIDO	457	PORTA E MONTAGEM-CABINA	562
TAMPA - TUBULAÇÕES	461		

* TRADUÇÃO NÃO DISPONÍVEL NO MOMENTO DA IMPRESSÃO

ÍNDICE

Designação	Página	Designação	Página
PORTA DA CABINE	567		
DUCTO E CONTROLE	573		
ARMAÇÃO DO VIDRO	575		
INDICADOR E ALARME	577		
PROTETOR - ROPS/FOPS	579		
PEGA-MÃO	580		
ALAVANCA DE CONTROLE - MODULAR	581		
AQUECEDOR DA CABINE E MONTAGEM	583		
AQUECEDOR DA CABINE	584		
*HOLDER-CUP	590		
ALOJAMENTO - LATERAL	591		
INSTALAÇÃO	592		
JOGO-INSTALAÇÃO DO CONDICIONADOR DE AR E AQUECEDOR	592		
JOGO - PORTA DA CABINE E MONTAGEM	597		
KIT-RETENTOR DA CABINE	599		
ALAVANCA - GOVERNADOR	600		
REVESTIMENTO DA CABINE	601		
REVESTIMENTO - CABINE	602		
TUBOS - AR CONDICIONADO	603		
TUBOS - AQUECEDOR	605		
PUBLICAÇÃO	606		
ESPELHO RETROVISOR	607		
MÓDULO - INDICADOR DE ALARME	608		
MONTAGEM - ESTRUTURA ROPS	610		
OPÇÃO-CABINE	611		
PAINEL DE INSTRUMENTOS	612		
PAINEL LATERAL	617		
PEDAL DO GOVERNADOR	618		
PLATAFORMA DO OPERADOR	620		
RETENTOR-CABINE	622		
CINTO DE SEGURANÇA	624		
ASSENTO	628		
ASSENTO AJUSTÁVEL	630		
MOLA A GÁS	631		
PÁRA-SOL DA CABINE	632		
JANELA DA CABINE	634		
EQUIPAMENTO DE SERVIÇO E SUPRIMENTOS	641		
SUORTE - MONTAGEM	641		
DECALQUE	642		
PEÇAS DIVERSAS	648		
PLACA E DECALQUE	650		
ÍNDICE DE NÚMERO DE PEÇA	B1		

* TRADUÇÃO NÃO DISPONÍVEL NO MOMENTO DA IMPRESSÃO

INHALTSVERZEICHNIS

Bezeichnung	Seite	Bezeichnung	Seite
ALLGEMEINE HINWEISE	A35	KÜHLER UND HYDRAULIKÖLKÜHLER	91
REPARATURALTERNATIVEN	A43	KÜHLER U. ÖLKÜHLERBEFESTIGUNG	93
KÜHLMITTELZUSATZ	A48	LUFTANSAUG- UND ABGASSYSTEM	97
WARTUNGSTEILE	A69	LUFTREINIGER	97
STICHWORTVERZEICHNIS	A120	DRUCKLUFTLEITUNGEN	99
MASCHINE	1	AUSPUFFKRÜMMER	100
FAHRWERK	1	SCHALLDÄMPFER	101
GRUNDAUSFÜHRUNG	1	TURBOLADER	104
MASCHINENSTEUERUNG	2	KRAFTSTOFFSYSTEM	110
MASCHINEN-UMBAUSATZ	3	DREHZAHLSREGLERKABEL	110
MOTOR	14	REGLERSTEUERUNG	111
MOTORAUSFÜHRUNG	14	WASSERABSCHIEDER- U. KRAFTSTOFFFILTER	112
MOTOR-EINBAUSATZ	18	REGLER	113
MOTOR - GRUNDAUSFÜHRUNG	20	KRAFTSTOFFENTLÜFTUNGS- U. FILTERLEITUNGEN	118
NOCKENWELLE	20	KRAFTSTOFFFÖRDERPUMPE UND BEFESTIGUNGSTEILE	120
STIRNRADGEHÄUSEDECKEL	22	KRAFTSTOFFEINSPRITZPUMPE	122
VENTILDECKEL	23	KRAFTSTOFFENTLÜFTUNGSPUMPE UND -HAUPTFILTER	128
KURBELWELLE	25	ELEKTRISCHE ANLAGE UND STARTSYSTEM	129
MOTORBLOCK	30	DREHSTROMGENERATOR	129
ZYLINDERKOPF	34	BATTERIE	132
MOTORÖLABLASS	41	ANSCHLUSS, ELEKTR.	134
SCHWUNGRAD	42	VERRIEGELUNGSSTEUERUNG	136
RIEMENSCHUTZ	44	STEUERUNG - MANUELLES	
SCHWUNGRADGEHÄUSE	45	STARTEN/ABSTELLEN	137
STIRNRADGEHÄUSE	47	UMBAUSATZ - NICHT FÜR STRASSENVERKEHR	138
MOTORHÜBÖSE	51	SICHERUNGSTAFEL - ABDECKUNG	139
MOTORAUFLAGER	53	ARBEITSGERÄTEELEKTRONIK	140
LÜFTERBEFESTIGUNG	55	ELEKTRONIK - MASCHINE	141
ÖLWANNE	57	VERDRAHTUNGSKABELBAUM-	
PLEUELSTANGE UND KOLBEN	67	HALTETEILE	142
MOTORSTOPFEN	69	GLÜHKERZE	143
KURBELWELLEN-RIEMENSCHLEIBE	70	UMLAUFKÜHLWASSERHEIZUNG	145
WASSERPUMPE - RIEMENSCHLEIBE	72	SICHERHEITSEINBAUSATZ	147
*V-BELT GP	74	SATZ - ARBEITSGERÄTE U.	
VENTILSTEUERUNG	75	VERDRAHTUNG	149
SCHMIERSYSTEM	78	ARBEITSGERÄTEVERDRAHTUNGS-	
MOTORÖLEINFÜLLSTUTZEN	78	SATZ	150
SCHMIERPUMPE	80	ARBEITSLAUCHTEN	151
KÜHLSYSTEM	83	SCHWEINWERFER U. RICHTUNGSLEUCHTE	153
THERMOSTATGEHÄUSE	83	BREMS- UND RÜCKLEUCHTE	155
KÜHLER U. ÖLKÜHLER - BEFESTIGUNG	84	RUNDUM-KENNLEUCHTE	157
KÜHLWASSERPUMPE	86		

* ÜBERSETZUNG ZUM ZEITPUNKT DER DRUCKLEGUNG NICHT VORHANDEN

INHALTSVERZEICHNIS

Bezeichnung	Seite	Bezeichnung	Seite
ARBEITSLEUCHTEN	158	BELEUCHTUNG FÜR STRASSENFAHRT -	
BELEUCHTUNGSANLAGE (STRASSEN- RÜSTUNG)	160	BEFESTIGUNG	261
BREMS- UND RÜCKLEUCHTEN	162	SCHALLDÄMPFUNG	263
RUNDUM-KENNLEUCHE	163		
TEMPERATUR- U. DRUCKSENSOR	164	HYDRAULIKSYSTEM	264
STARTERMOTOR	165	HYDRAULIKDRUCKSPEICHER U.	
DRUCKSCHALTER	169	BEFESTIGUNG	264
TEMPERATURSCHALTER	171	ADAPTER - ÖLLEITUNG	265
RÜCKFAHRWARNHORN	172	ZYLINDER U. BEFESTIGUNG -	
KLIMAAANLAGENVERDRAHTUNG	173	WINKELSCHLID	266
FAHRGESTELLVERDRAHTUNG	174	*CYLINDER & MTG GP-BUCKET	268
MOTORVERDRAHTUNG	178	HUBARMZYLINDER U. BEFESTIGUNGS-	
WARNHORNVERDRAHTUNG	183	SATZ	269
MASCHINENVERDRAHTUNG	184	SCHAUFELZYLINDER	272
HECKBELEUCHTUNGSVERDRAH- TUNG	186	GREIFERZYLINDER	274
ARBEITSGERÄT - VERDRAHTUNG	187	HYDRAULIKZYLINDER	275
		HUBZYLINDER	282
KRAFTSÜBERTRAGUNG	189	KIPPZYLINDER	284
ACHSE	189	HYDRAULIKFITTING	286
TANDEMANTRIEB	192	HYDRAULIKSYSTEM	289
HYDRAULIKFILTER U. LEITUNGEN	193	UMRÜSTUNGSSATZ - HOCHFLUSS	292
ÖLFILTER	195	*KIT-QUICK COUPLER CONVERSION	295
HYDROSTATIKLEITUNGEN	199	SCHAUFELLEITUNGEN	298
RÜCKLAUFVENTIL - VERTEILER	201	ANSCHLUSSLEITUNGEN	311
HYDROSTATIKMOTOR U. BEFESTI- GUNG	203	GREIFERLEITUNGEN	315
KOLBENMOTOR	204	HYDRAULIKLÜFTERLEITUNGEN	321
PUMPENAUFHÄNGUNG	206	HYDRAULIKÖLKÜHLERLEITUNGEN	325
KRAFTÜBERTRAGUNG	207	HUBZYLINDERLEITUNGEN	327
HYDROSTATIKPUMPE U. BEFESTI- GUNG	208	LEITUNGEN, ABSENKSTEUERUNG	331
KOLBENPUMPE	209	VORSTEUERLEITUNGEN	335
REIFEN UND FELGE	211	HYDRAULIKPUMPE UND LEITUNGEN	339
RAD UND REIFEN	221	NEIGEZYLINDERLEITUNGEN	343
		ARBEITSGERÄT - LEITUNGEN	347
RAHMEN UND FAHRGESTELL	227	KRÜMMER U. LEITUNGEN -	
STOSSSTANGE	227	STEUERUNG	352
UMBAUSATZ - FÜR STRASSENVER- KEHR	228	KRÜMMERSTEUERUNG U. BEFESTI- GUNG	356
STRASSENFAHRT - UMRÜSTSATZ	235	*MANIFOLD & SOLENOID	
GEGENGEWICHT	239	GP-CONTROL	359
MOTORVERKLEIDUNG	242	STEUERKRÜMMER	362
LADERRAHMEN	244	HYDRAULIKKÜHLERMOTOR U.	
MASCHINENRAHMEN	246	BEFESTIGUNG	365
LEITUNGSFÜHRUNG	247	MOTORANTRIEB	368
UMRÜSTSATZ FÜR STRASSEN- FAHRT	248	ZYLINDERAUFHÄNGUNG	374
MASCHINENHUBÖSE	255	VORSTEUERVENTILSTOPFEN	377
RÜCKSPIEGEL U. BEFESTIGUNG	257	ARBEITSGERÄTEPUMPE U.	
TYPENSCHILDBEFESTIGUNG	259	BEFESTIGUNG	378
		ZAHNRADPUMPE	382
		HYDRAULIKTANK UND BEFESTIGUNGS- TEILE	384
		HYDRAULIKTANK	385
		KUPPLUNGSVENTIL U. LEITUNGEN	386

* ÜBERSETZUNG ZUM ZEITPUNKT DER DRUCKLEGUNG NICHT VORHANDEN

INHALTSVERZEICHNIS

Bezeichnung	Seite	Bezeichnung	Seite
STEUERVENTIL UND BEFESTIGUNGSTEILE	392	SCHILDFEDER	495
STEUERVENTIL	393	TRAGARMSTUFE	496
VENTIL, MECH.	395	GREIFERANSCHLAG	497
VORSTEUERVENTIL	396	WASSERSIEBEINSATZ	498
ÜBERDRUCKVENTIL	403	WASSERTANK U. BEFESTIGUNGSTEILE	499
MAGNETVENTIL	404	WASSERTANK	502
		UNIVERSAL-ZAHNSPITZE	503
ARBEITSGERÄTE	408		
TRAGARM	408	FAHRERHAUS	504
SCHILD	409	KLIMAAANLAGENDRUCKSPEICHER	504
SCHWENKSCHILD	411	KLIMAAANLAGE UND AUFHÄNGUNG	506
SCHNEIDMESSER - KOMBISCHAUFEL	414	KLIMAAANLAGE	507
ERDSCHAUFEL	418	ARNLEHNE U. BEFESTIGUNG	512
UNIVERSALSCHAUFEL	419	ARMLEHNE	513
GREIFERSCHAUFEL	421	VERSTAUkastEN	515
LEICHTGUTSCHAUFEL	425	FAHRERHAUS MIT ÜBERROLLSCHUTZ	516
KOMBISCHAUFEL	425	STEUERKABEL	518
*BUCKET AR-UTILITY	428	KÜHLKOMPRESSOR U. MOTOR	519
ERDSCHAUFEL	430	KÄLTEMITTELKOMPRESSOR U. BEFESTIGUNG	522
UNIVERSALSCHAUFEL	434	KÄLTEMITTELKONDENSATOR U. BEFESTIGUNGSTEILE	523
LEICHTGUTSCHAUFEL	438	STEUERHEBEL	524
GREIFERSCHAUFEL	441	HYDRAULIKBEDIENUNG (MIT VORSTEUERUNG)	532
KOMBISCHAUFEL	445	ANTRIEBSKUPPLUNG	557
MEHRZWECKSCHAUFEL	450	STEUERKONSOLEABDECKUNG	559
TRÄGER U. GABEL	453	INSTRUMENTENTAFELABDECKUNG	561
GABELTRÄGER	454	FAHRERHAUSTÜR U. BEFESTIGUNG	562
UMRÜSTSATZ - ARBEITSGERÄT	456	FAHRERHAUSTÜR	567
SCHNELLWECHSELVORRICHTUNG	457	LUFTKANAL UND REGULIERUNG	573
SCHNELLWECHSELEINRICHTUNG	458	FENSTERRAHMEN	575
LEITUNGSABDECKUNG	461	WARNANZEIGENSATZ	577
SCHNELLWECHSELEINRICHTUNG - ZYLINDER U. VERBINDUNG	462	VERKLEIDUNG - ÜBERROLLSCHUTZ/ STEINSCHLAGSCHUTZ	579
SCHNEIDMESSER UND EINSATZSTÜCK	464	HALTEGRIFF	580
SCHNEIDMESSER	464	MODULARHEBEL	581
GREIFERGABEL	470	FAHRERHAUSHEIZUNG U. BEFESTIGUNGSTEILE	583
PALETTENGABEL	475	FAHRERHAUSHEIZUNG	584
MEHRZWECKGABEL	477	*HOLDER-CUP	590
SCHILDRAHMEN	479	SEITENGEHÄUSE	591
*FRAME GP-FORK	480	EINBAUSATZ	592
GREIFERRAHMEN	482	EINBAUSATZ - KLIMAAANLAGE U. HEIZUNG	592
MEHRZWECKGREIFER	483	FAHRERHAUSTÜR U. BEFESTIGUNG	597
GRIFF U. BOLZEN - ANSCHLUSS	486	FAHRERHAUSDICHTUNGSSATZ	599
ANSCHLUSSGRIFF	488	REGELERHEBEL	600
STRASSENFAHRTSCHILD UND BEFESTIGUNG	490	FAHRERHAUSAUSKLEIDUNG	601
VERBINDUNG - SCHNELLWECHSELEINRICHTUNG	491	FAHRERHAUS - LINER	602
SCHNELLWECHSELEINRICHTUNGSSPERRE	492	KLIMAAANLAGENLEITUNGEN	603
SCHILD - STRASSENFAHRT	493		

* ÜBERSETZUNG ZUM ZEITPUNKT DER DRUCKLEGUNG NICHT VORHANDEN

INHALTSVERZEICHNIS

Bezeichnung	Seite	Bezeichnung	Seite
HEIZUNGSLEITUNGEN	605		
DOKUMENTATION	606		
RÜCKSPIEGEL	607		
WARNANZEIGEMODUL	608		
ÜBERROLLSCHUTZAUFLAGER	610		
OPTION - FAHRERHAUS	611		
INSTRUMENTENTAFEL	612		
SEITENVERKLEIDUNG	617		
GASPEDAL	618		
FAHRERPLATTFORM	620		
FAHRERHAUSDICHTUNG	622		
SICHERHEITSGURT	624		
FAHRERSITZ	628		
FAHRERSITZ, VERSTELLBAR	630		
GASFEDERGRUPPE	631		
FAHRERHAUS, SONNENBLLENDE	632		
FAHRERHAUSFENSTER	634		
WARTUNGS- AUSRÜSTUNG UND			
-ZUBEHÖR	641		
BEFESTIGUNGSHALTERUNG	641		
AUFKLEBER	642		
SORTIMENTSATZ	648		
SCHILD UND AUFKLEBER	650		
ERSATZTEILNUMMERNINDEX	B1		

* ÜBERSETZUNG ZUM ZEITPUNKT DER DRUCKLEGUNG NICHT VORHANDEN

GENERAL INFORMATION

1. MACHINE IDENTIFICATION

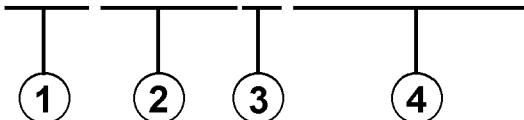
Caterpillar machines are identified by Product Identification Numbers (PIN). Some components included in a machine may be identified by Serial Numbers (S/N). Typical components that will be serialized include engines, transmissions, bulldozers, and rippers. The machine and engine are further identified by arrangement numbers and in some cases modification numbers. These numbers are shown on the product identification plate(s) and on the master plate in the operator's compartment.

Caterpillar dealers need all of these numbers to determine accurate parts identification.

New Feature

Effective First Quarter 2001 the Caterpillar Product Identification Number (PIN) changed from 8 to 17 characters. In an effort to provide uniform equipment identification, Caterpillar and other construction equipment manufacturers are moving to comply with the latest version of the product identification numbering standard. Non-road machine PINs are defined by ISO 10261. The new PIN format will apply to all Caterpillar machines and generator sets. The PIN plates and frame marking will display the 17 character PIN. The new format will look like the following:

CAT 0789BG 6SL12345



The diagram shows the PIN format: *CAT 0789BG 6SL12345*. Below the first four characters (C, A, T, 0), there are four vertical lines leading to circles containing the numbers 1, 2, 3, and 4 respectively.

Where:

1. Caterpillar's World Manufacturing Code (characters 1-3)
2. Machine Descriptor (characters 4-8)
3. Check Character (character 9)
4. Machine Indicator Section (MIS) or Product Sequence Number (characters 10-17). These were previously referred to as the Serial Number.

Machines and generator sets produced before First Quarter 2001 will maintain their 8 character PIN format.

Components such as engines, transmissions, axles, etc. and work tools will continue to use an 8 character Serial Number (S/N).

2. ORDERING PARTS

WARNING

When replacement parts are required for this product Caterpillar recommends using Caterpillar replacement parts or parts with equivalent specifications including, but not limited to, physical dimensions, type, strength and material.

Failure to heed this warning can lead to premature failures, product damage, personal injury or death.

Quality Caterpillar replacement parts are available from Caterpillar dealers throughout the world. Their parts inventories are up to date and include all parts normally required to protect your investment in Caterpillar machines. Dealers may offer repair kits or remanufactured parts to allow selection of the most effective repair alternative for a particular situation. When ordering parts, your order should specify the quantity, part number, part name, and the serial number/product identification number of the machine for which the parts are needed.

3. PARTS MANUAL ORGANIZATION

Product information in this manual is presented as "information elements" that represent all of the components for the specific model. Engine Arrangement and Seat Group are examples of information elements. The information elements are organized alphabetically by part name and secondarily by part number within each major section of the manual.

4. TABLE OF CONTENTS

A table of contents (TOC) is found at the beginning of the manual. The TOC lists each section of the manual with a complete list of all information elements organized as they appear in the manual. Page numbers are provided for quick reference to detailed parts identification illustrations and serviceable consist lists.

5. MAINTENANCE PARTS INDEX

The Maintenance Parts Index, located near the beginning of the manual, references most frequently used maintenance part numbers, providing description, quantity, usage and page number. This information is organized alphabetically by part description.

GENERAL INFORMATION

6. INDEX

The index located near the front of the manual is an alphabetical listing of all information elements included in the manual. Page numbers are provided for quick reference to detailed parts identification illustrations and serviceable consist lists.

7. PART NUMBER INDEX

A numerical index listing all part numbers and the corresponding page number(s) appears at the back of the manual.

8. CAPTIONS

Captions located at the beginning of each information element identify the part number and part name along with additional descriptive information. PIN and S/N information found in each caption should be used to select correct information for a specific machine. Field replacement options, identification of optional attachment components, and where used ("part of") information is also provided.

The first line of a caption is shown in larger type font to indicate the beginning of an information element. Captions for additional pages that may be required to illustrate an information element will be shown in standard type font and will include the term (*contd.*) .

9. NON-SERVICED PARTS

In some instances it is necessary to display non-serviced parts that are a link to a lower level serviceable consist lists. These non-serviced part numbers are shown in *italic* type indicating that they are not available.

10. PARTS LIST REFERENCE NUMBERS

Numbers shown in the Ref No column correspond to numbers used in the associated graphic(s). An alphabetic suffix may be added to a reference number to identify lower level consist items. Numbers shown in the Graphic Ref column refer to the graphic number identifier displayed in the lower left corner of each illustration. The Graphic Ref number may be used in combination with the item Ref No to determine the correct part number. There may be intentional omission of a Ref No in a consist list as information is updated to reflect the latest serviceable part numbers.

11. INDENTED PART NAMES

When a part name is indented in a parts list, it is part of (included in) the group or assembly under which it is indented.

12. ILLUSTRATION REFERENCE LETTERS

When necessary, illustrations contain reference letters (A, B, C etc.) that are intended to track lines and harnesses from one point to another. They are also used to show where to reconnect illustrations that have been separated.

13. ABBREVIATIONS AND SYMBOLS

O.D. – Outside Diameter
I.D. – Inside Diameter
A – Not Part Of This Group
B – Use As Required
C – Change From Previous Type
D – Order By The Meter
E – Order By The Centimeter
F – Not Shown
G – Order By The Inch
I – Refer To Hydraulic Information System
M – Metric Part
R – Remfg Part May Be Available
Y – Separate Illustration
Z – Not Serviced Separately

 **New Feature**

14. DESCRIPTION OF TYPE CHANGES

Type - A type is defined as any configuration change that requires an additional Information Element for an Arrangement, Group, or Assembly. If serial number breaks for types are not available, a type # (Type 1, Type 2, etc.) will be displayed in the caption. These "type" changes are identified with a "C" note (change from previous type) in the Parts List. Only the "types" that apply to this Parts Manual will be included. Additional types may exist causing "C" notes to appear on an Information Element when no other types are shown.

15.<END>

This symbol indicates the end of an information element.

NOTE:

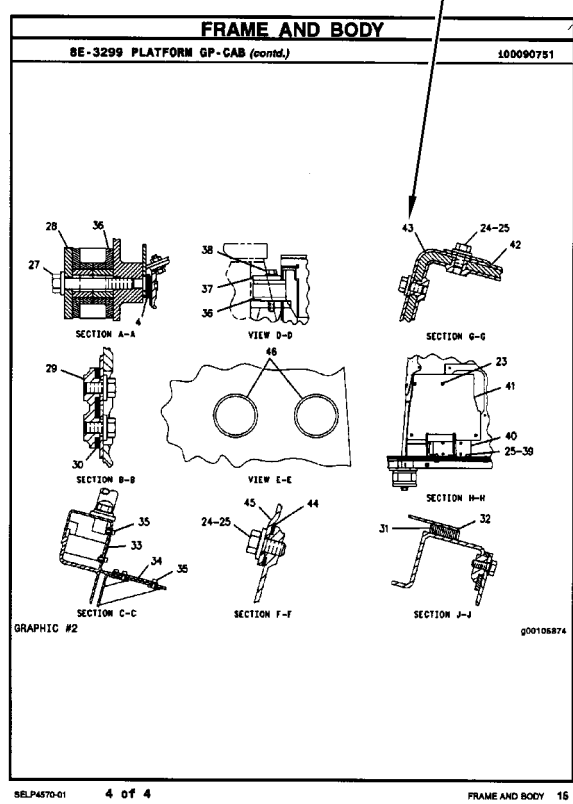
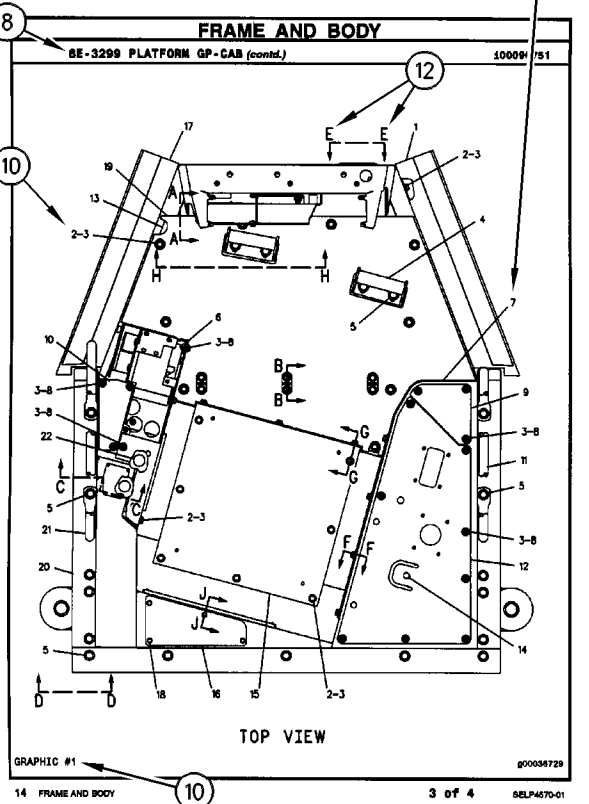
Continuing improvement and advancement of product design may cause changes to your machine which may not be included in this publication. Whenever a question arises regarding your caterpillar product or this publication, please consult your caterpillar dealer for the latest available information.

GENERAL INFORMATION

8 FRAME AND BODY						1	
BE-3299 PLATFORM GP-CAB						100090751	
SME-7283						REV	
PIN 3841-99999						FORM	
NOTE	REF NO	GRAPHIC REF	PART NUMBER	QTY	PART NAME	QTY	REV PAGE
			31-2982	1	PLATE AS		
			68-2092	25	BOLT (1/4-18X.750IN)		
			68-1078	41	WASHER-HARD (3MM THK)		
			68-1444	2	SUPPORT AS-FOOT		
			77-2229	19	BOLT (1/2-13X1IN)		
			77-2229	19	WASHER-HARD (4MM THK)		
			68-8126	1	COVER AS-LH		
			68-8278	6	NUT-WELD (3/8-16 THD)		
			17-8189	1	CLIP		
			78-2411	4	COVER		
			64-0486	18	SCREW-HEAD (3/8-16X.875IN)		
			77-0774	1	COVER		
			68-0972	1	GASKET		
			68-2368	1	GASKET		
			68-2380	1	GASKET		
			31-3492	1	HANDHOLD		
			68-8278	1	COVER AS		
			68-8278	8	NUT-WELD (3/8-16 THD)		
			68-8278	1	GASKET		
			77-0131	1	FLOORPLATE AS		
			17-0742	4	NUT-WELD (1/2-13 THD)		
			77-8087	1	PLUG-BUTTON		
			77-0136	1	PLATE AS		
			68-8278	5	NUT-WELD (3/8-16 THD)		
			77-8089	1	COVER		
			77-0770	1	GASKET		
			31-2981	1	PLATE AS		
			61-8484	4	BOLT (1/4-20X.625IN)		
			61-8484	4	WASHER-HARD (2MM THK)		
			61-8484	1	FLOOR MAT		
			68-8446	1	MODULE AS-OPERATOR		
			31-3534	1	HANDHOLD		
			68-8278	2	PLUG		
			61-8384	4	BOLT (1/4-20X.625IN)		
			61-8384	4	WASHER-HARD (2MM THK)		
			68-2092	17	BOLT (1/4-18X.750IN)		
			68-1078	21	WASHER-HARD (3MM THK)		
			77-0136	1	SEAL		
			78-0378	2	BOLT (3/4-10X5IN)		
			78-0382	2	WASHER-HARD (3MM THK)		
			31-3482	2	PLATE AS		
			31-6380	1	PLATE AS		
			78-0382	8	SPACER		
			31-5281	1	SEAL		
			78-8817	1	GASKET		
			78-8816	1	COVER AS		
			28-2878	2	WASHER		
			68-8228	2	SCREW-KNURLED		
			68-3428	1	COVER		
			68-8887	1	COVER		
			68-2091	8	SCREW-ROCKET HEAD		
			68-3142	8	MOUNTING		
			68-0287	2	PLATE		
			78-0380	2	BOLT (1/2-8X5IN)		
			78-0372	2	WASHER-HARD		
			41-6484	4	BOLT (3/8-18X1.02IN)		
			31-6783	1	COVER		

FRAME AND BODY						100090751	
BE-3299 PLATFORM GP-CAB (contd.)						REV PAGE	
NOTE	REF NO	GRAPHIC REF	PART NUMBER	QTY	PART NAME	QTY	REV PAGE
	41	2	68-8816	1	COVER		
	42	2	77-8124	1	PLATE		
	43	2	77-8128	1	GASKET		
	44	2	78-8724	1	GASKET		
	45	2	78-8728	1	COVER		
	48	2	68-1069	2	PLUG-BUTTON		

M-METRIC PART



Thanks for your reading.

Please click here to download complete manual instantly.

And can also choose other manuals.

Feel free --->write to me with any questions.

Our service email:

manuals007@hotmail.com