

編 番  
PART NO.  
PW-655F(H)

**PARTS CATALOG**

**パーツカタログ**

**LX130-7**

**WHEEL LOADER**

適用号機 001101~  
Serial No.

**HITACHI**

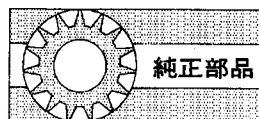
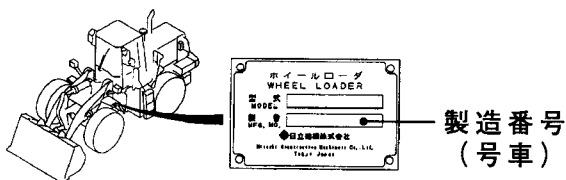


# ご使用のまえに

このパーツカタログは、**ホイールローダ**の車両本体とオプションの構成部品を収録しています。

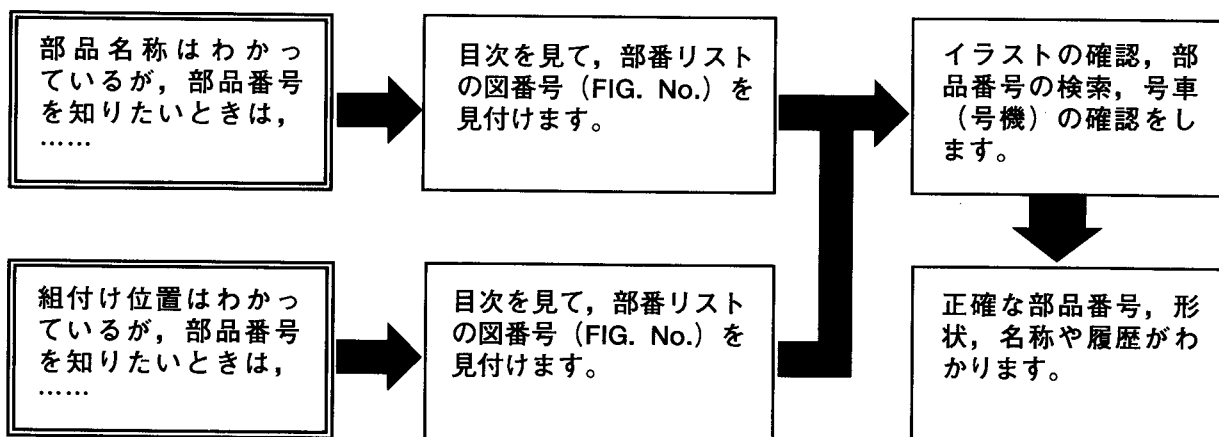
## 部品ご注文について

部品ご注文の際は、必ず車両の形式・仕様・製造番号（号車）、オプションの形式・製造番号（号機）、部品番号および注文数を明示してください。車両の製造番号（号車）は車両銘板に表示しています。



部品は、必ず「純正部品」をご使用ください。純正部品以外の部品をご使用になり、故障が発生した場合は保証できません。

## ご使用について



## 略語および記号

- A S S Y 組立品を示します。
- R H 車両の前方向に向かって右側を示します。
- L H 車両の前方向に向かって左側を示します。
- A R 必要に応じた数を使用します。
- \* セットおよびキットの販売部品を示します。
- t 厚みを示します。
- z 歯数を示します。
- + 図示していません。
- # 単体販売しません。
- d 直径を示します。
- O P オプションを示します。

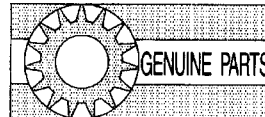
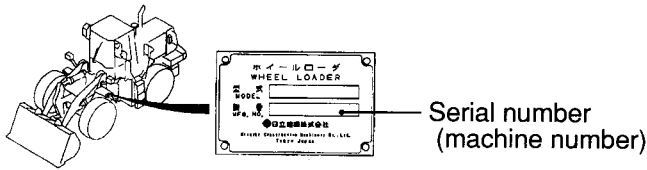
部品は、品質向上のため予告なく変更することがありますので、あらかじめご了承ください。詳細は、最寄りの支店または営業所にご相談ください。

# INTRODUCTION

This Parts Catalogue contains the component parts for the main body and optional parts for the **WHEEL LOADER**.

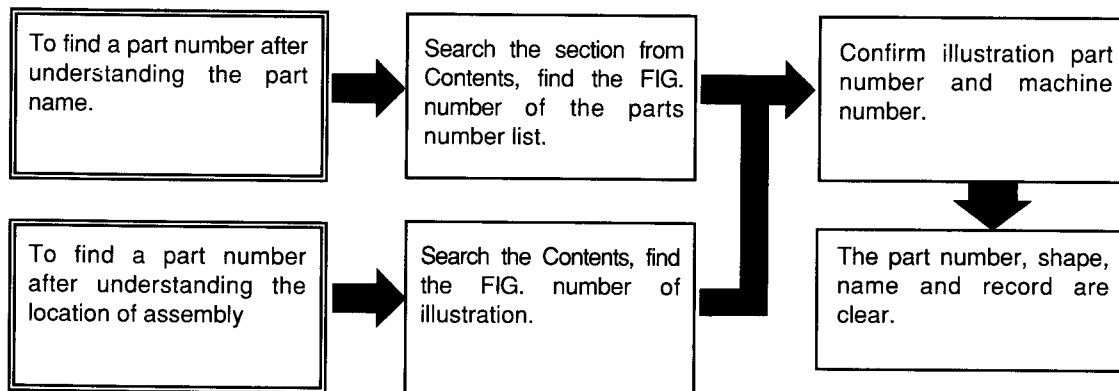
## How to order parts

When ordering, be sure to specify the model name, specification and serial number (machine number) of your machine, as well as the part number and desired quantity for each part. For optional parts, specify the model name and serial number (machine number) as well as the part number and desired quantity for each part. The machine serial number (machine number) is indicated on the machine name plate.



Always use "Genuine Parts".  
We cannot guarantee any loss or trouble attributable to other parts than ours.

## How to use the Parts Catalogue



## Abbreviations and symbols

|          |  |
|----------|--|
| ASSY ... | Assembled unit.                              |
| RH ..... | Right-hand when viewed forward on the truck. |
| LH ..... | Left-hand when viewed forward on the truck.  |
| AR ..... | Quantity required.                           |
| * .....  | The marketable part set or kit.              |
| t .....  | Thickness.                                   |
| z .....  | Number of teeth on the gear.                 |
| + .....  | Not illustrated.                             |
| # .....  | Not sold separately.                         |
| d .....  | Diameter.                                    |
| OP ..... | Optional equipment.                          |

These specifications are subject to change without notice..

# CONTENTS (1/3)

## 目次

| SECTION                           | 部 門                   | FIG.No.<br>図番号 |
|-----------------------------------|-----------------------|----------------|
| ENGINE                            | エンジン                  |                |
| ENGINE MOUNT                      | エンジンマウント              | 1              |
| ENGINE CONTROL                    | エンジンコントロール            | 2              |
| COOLING SYSTEM                    | クーリングシステム             | 3              |
| RADIATOR                          | ラジエータ                 | 4              |
| FUEL SYSTEM                       | フューエルシステム             | 5              |
| AIR INTAKE & EXHAUST SYSTEM       | エアークリーナ               | 6              |
| AIR CLEANER                       | プレクリーナ                | 7              |
| PRE CLEANER (APL)(OP)             |                       | 8              |
| ELECTRICAL                        | エレクトリカル               |                |
| ELECTRICAL PARTS (WIRE HARNESS)   | エレクトリカルパーツ (ワイヤハーネス)  | 9              |
| FRONT FRAME WIRING                | フロントフレームワイヤリング        | 10             |
| COCKPIT WIRING (1/2)              | コックピットワイヤリング          | 11             |
| COCKPIT WIRING (2/2)              | コックピットワイヤリング          | 12             |
| REAR FRAME WIRING                 | リヤフレームワイヤリング          | 13             |
| ENGINE WIRING                     | エンジンワイヤリング            | 14             |
| BATTERY CABLE                     | バッテリーケーブル             | 15             |
| BATTERY                           | バッテリー                 | 16             |
| INSTRUMENT PANEL                  | インストルメントパネル           | 17             |
| CLUSTER METER                     | クラスターメータ              | 18             |
| ELECTRICAL PARTS (LAMP)           | エレクトリカルパーツ (ランプ)      | 19             |
| ELECTRICAL PARTS (RELAY) (1/2)    | エレクトリカルパーツ (リレー)      | 20             |
| ELECTRICAL PARTS (RELAY) (2/2)    | エレクトリカルパーツ (リレー)      | 21             |
| ELECTRICAL PARTS (RELAY & SWITCH) | エレクトリカルパーツ (リレー&スイッチ) | 22             |
| ELECTRICAL PARTS (SWITCH)         | エレクトリカルパーツ (スイッチ)     | 23             |
| ELECTRICAL PARTS (HORN & BUZZER)  | エレクトリカルパーツ (ホーン&ブザー)  | 24             |
| CAR STEREO (CRS) (OP)             | カーステレオ                | 25             |
| ROAD REGULATION KIT (RRE) (OP)    | 車検仕様                  | 26             |
| POWER TRAIN                       | パワートレイン               |                |
| DRIVE UNIT(1/4)                   | ドライブユニット              | 27             |
| DRIVE UNIT(2/4)                   | ドライブユニット              | 28             |
| DRIVE UNIT(3/4)                   | ドライブユニット              | 29             |
| DRIVE UNIT(4/4)                   | ドライブユニット              | 30             |
| TRANSMISSION CONTROL VALVE (1/2)  | トランスミッションコントロールバルブ    | 31             |
| TRANSMISSION CONTROL VALVE (2/2)  | トランスミッションコントロールバルブ    | 32             |
| CLUTCH (FORWARD & REVERSE)        | クラッチ (フォワード&リバース)     | 33             |
| CLUTCH (1ST & 2ND)                | クラッチ (ファースト&セカンド)     | 34             |
| CLUTCH (3RD & 4TH)                | クラッチ (サード&フォース)       | 35             |
| TORQUE CONVERTER (1/2)            | トルクコンバータ              | 36             |
| TORQUE CONVERTER (2/2)            | トルクコンバータ              | 37             |
| TORQUE CONVERTER WHEEL            | トルクコンバータホイール          | 38             |
| CHARGING PUMP                     | チャージングポンプ             | 39             |
| DRIVE AXLE-FRONT (1/2)            | ドライブアクスルーフロント         | 40             |
| DRIVE AXLE-FRONT (2/2)            | ドライブアクスルーフロント         | 41             |
| DRIVE AXLE-REAR (1/2)             | ドライブアクスルリアー           | 42             |
| DRIVE AXLE-REAR (2/2)             | ドライブアクスルリアー           | 43             |

# CONTENTS (2/3)

## 目次

| SECTION                          | 部 門                 | FIG.No.<br>図番号 |
|----------------------------------|---------------------|----------------|
| PLANET CARRIER                   | プラネットキャリア           | 44             |
| WHEEL & TIRE                     | ホイール&タイヤ            | 45             |
| PROPELLER SHAFT                  | プロペラシャフト            | 46             |
| BRAKE                            | ブレーキ                |                |
| BRAKE LINE(1/2)                  | ブレーキライン             | 47             |
| BRAKE LINE(2/2)                  | ブレーキライン             | 48             |
| BRAKE VALVE                      | ブレーキバルブ             | 49             |
| STEERING                         | ステアリング              |                |
| STEERING WHEEL UNIT              | ステアリングホイールユニット      | 50             |
| STEERING WHEEL                   | ステアリングホイール          | 51             |
| ORBITROL                         | オービットロール            | 52             |
| STEERING CYLINDER                | ステアリングシリンダ          | 53             |
| FRAME                            | フレーム                |                |
| FRONT FRAME                      | フロントフレーム            | 54             |
| REAR FRAME                       | リヤフレーム              | 55             |
| BALANCE WEIGHT                   | バランスウエイト            | 56             |
| COUNTER WEIGHT (CW045) (OP)      | カウンタウエイト            | 57             |
| COUNTER WEIGHT (CW057) (OP)      | カウンタウエイト            | 58             |
| COCKPIT & SEAT                   | コックピット&シート          | 59             |
| SEAT                             | シート                 | 60             |
| CAB                              | キャブ                 | 61             |
| CAB (COVER)                      | キャブ (カバー)           | 62             |
| CAB (MIRROR)                     | キャブ (ミラー)           | 63             |
| CAB (DOOR) (LH)                  | キャブ (ドア)            | 64             |
| CAB (DOOR) (RH)                  | キャブ (ドア)            | 65             |
| CAB (COVER & BOX)                | キャブ (カバー&ボックス)      | 66             |
| CAB (WIPER)                      | キャブ (ワイパ)           | 67             |
| CAB (LAMP)                       | キャブ (ランプ)           | 68             |
| CAB (RADIO & SWITCH)             | キャブ (ラジオ&スイッチ)      | 69             |
| CAB (MOUNT & WASHER TANK)        | キャブ (マウント&ウォッシュタンク) | 70             |
| HOOD & GRILLE                    | フード&グリル             | 71             |
| SIDE PANEL                       | サイドパネル              | 72             |
| LAMP BRACKET & FRONT FENDER      | ランプブラケット&フロントフェンダ   | 73             |
| STEP                             | ステップ                | 74             |
| DECK PLATE & HANDRAIL            | デッキプレート&ハンドレール      | 75             |
| BATTERY BOX                      | バッテリーボックス           | 76             |
| BELLY GUARD KIT (BGK) (OP)       | ベリーガードキット           | 77             |
| CAB LESS KIT (ROCLS2) (1/2) (OP) | キャブレスキット            | 78             |
| CAB LESS KIT (ROCLS2) (2/2) (OP) | キャブレスキット            | 79             |
| SEAT (ROCLS2) (OP)               | シート                 | 80             |
| HYDRAULIC                        | ハイドロリック             |                |
| VALVE CONTROL BOX                | バルブコントロールボックス       | 81             |
| VALVE CONTROL (1/4)              | バルブコントロール           | 82             |
| VALVE CONTROL (2/4)              | バルブコントロール           | 83             |
| VALVE CONTROL (3/4)              | バルブコントロール           | 84             |
| VALVE CONTROL (4/4)              | バルブコントロール           | 85             |

# CONTENTS (3/3)

## 目次

| SECTION                                      | 部 門                     | FIG.No.<br>図番号 |
|--|-------------------------|----------------|
| MAIN VALVE                                   | メインバルブ                  | 86             |
| MPPC VALVE                                   | M P P Cバルブ              | 87             |
| BODY (MPPC VALVE)                            | ボデー (M P P Cバルブ)        | 88             |
| CHARGING VALVE                               | チャージングバルブ               | 89             |
| PIPING KIT WITH THREE SPOOL VALVE (AP3) (OP) | 3連バルブ付パイピングキット          | 90             |
| CONTROL VALVE (AP3) (OP)                     | コントロールバルブ               | 91             |
| SPOOL SECTION (AP3) (OP)                     | スプールセクション               | 92             |
| OIL TANK                                     | オイルタンク                  | 93             |
| HYDRAULIC SYSTEM (SUCTION)                   | ハイドロリックシステム (サクション)     | 94             |
| HYDRAULIC SYSTEM (BOOM & BUCKET)             | ハイドロリックシステム (ブーム&バケット)  | 95             |
| HYDRAULIC SYSTEM (STEERING) (-1105)          | ハイドロリックシステム (ステアリング)    | 96             |
| HYDRAULIC SYSTEM (STEERING) (1106)           | ハイドロリックシステム (ステアリング)    | 96A            |
| HYDRAULIC SYSTEM (STEERING) (1107-1108)      | ハイドロリックシステム (ステアリング)    | 96B            |
| HYDRAULIC SYSTEM (STEERING) (1109)           | ハイドロリックシステム (ステアリング)    | 96C            |
| HYDRAULIC SYSTEM (STEERING) (1110-1111)      | ハイドロリックシステム (ステアリング)    | 96D            |
| HYDRAULIC SYSTEM (STEERING) (1112-)          | ハイドロリックシステム (ステアリング)    | 96E            |
| PRIORITY VALVE                               | プライオリティバルブ              | 97             |
| CUSHION VALVE                                | クッションバルブ                | 98             |
| HYDRAULIC SYSTEM (TRANSMISSION)              | ハイドロリックシステム (トランスミッション) | 99             |
| PUMP MOUNT                                   | ポンプマウント                 | 100            |
| MAIN PUMP                                    | メインポンプ                  | 101            |
| GEAR PUMP (MAIN PUMP)                        | ギヤーポンプ (メインポンプ)         | 102            |
| SH VALVE (MAIN PUMP)                         | S Hバルブ (メインポンプ)         | 103            |
| LOADING                                      | ローディング                  |                |
| BOOM   | ブーム                     | 104            |
| HIGH LIFT ARM (HLA) (OP)                     | ハイリフトアーム                | 105            |
| BUCKET                                       | バケット                    | 106            |
| BOOM CYLINDER                                | ブームシリンダ                 | 107            |
| BUCKET CYLINDER                              | バケットシリンダ                | 108            |
| BUCKET LEVELLER                              | バケットレベラ                 | 109            |
| ACCESSORY PARTS                              | アクセサリパーツ                |                |
| AIR CONDITIONER (1/2)                        | エアーコンディショナ              | 110            |
| AIR CONDITIONER (2/2)                        | エアーコンディショナ              | 111            |
| AIR CONDITIONER PIPING (1/2)                 | エアーコンディショナパイピング         | 112            |
| AIR CONDITIONER PIPING (2/2)                 | エアーコンディショナパイピング         | 113            |
| COMPRESSOR MOUNT                             | コンプレッサマウント              | 114            |
| AIR CONDITIONER UNIT                         | エアーコンディショナユニット          | 115            |
| COOL BOX (CRB) (OP)                          | クールボックス                 | 116            |
| GREASE PIPING                                | グリースパイピング               | 117            |
| DECAL (JPN)                                  | デカル                     | 118            |
| SERVICE TOOLS                                | サービスツール                 | 119            |
| FIRE EXTINGUISHER (FE) (OP)                  | 消火器                     | 120            |

**FIG. 1**      **ENGINE MOUNT**  
**エンジンマウント**

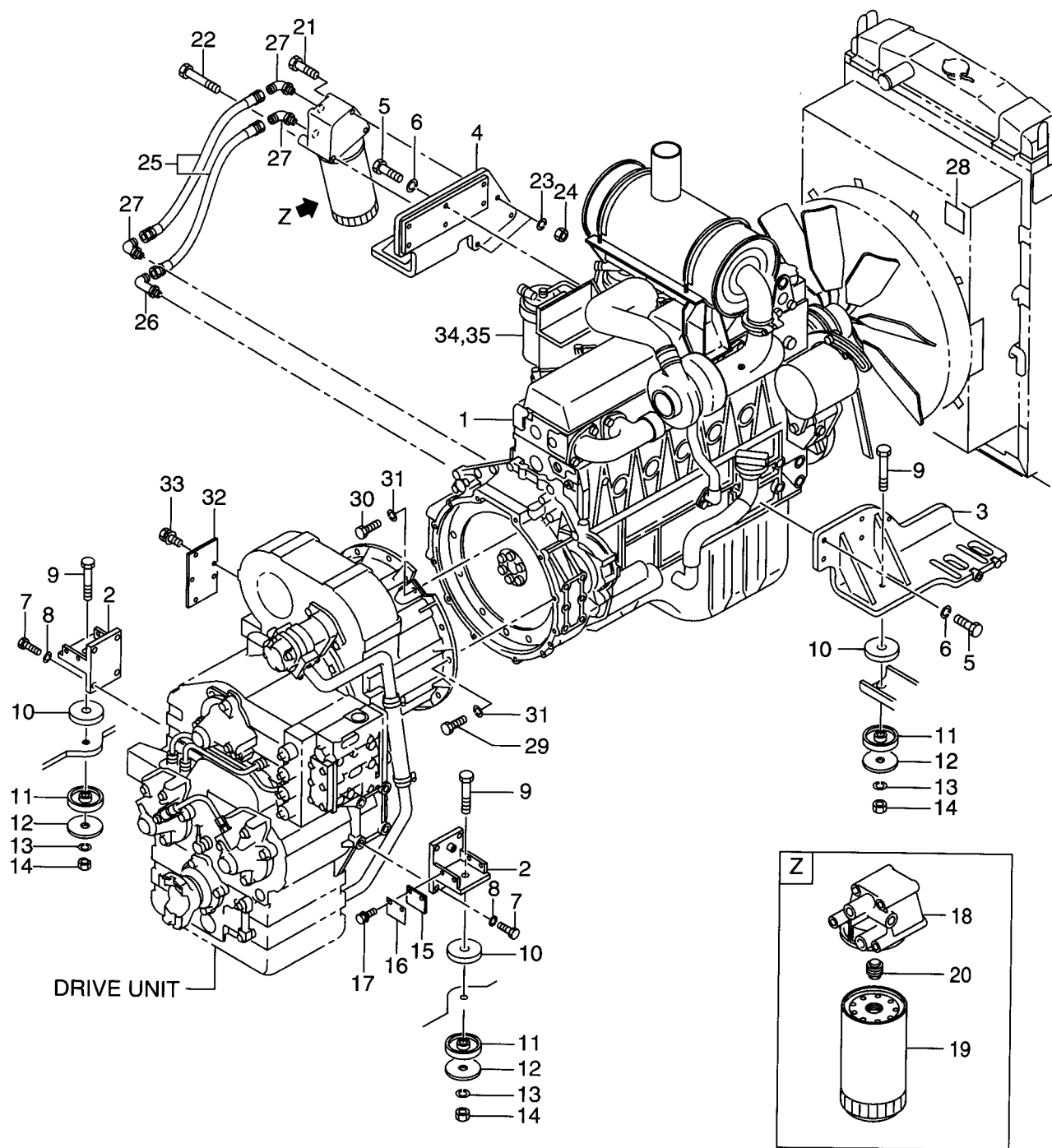
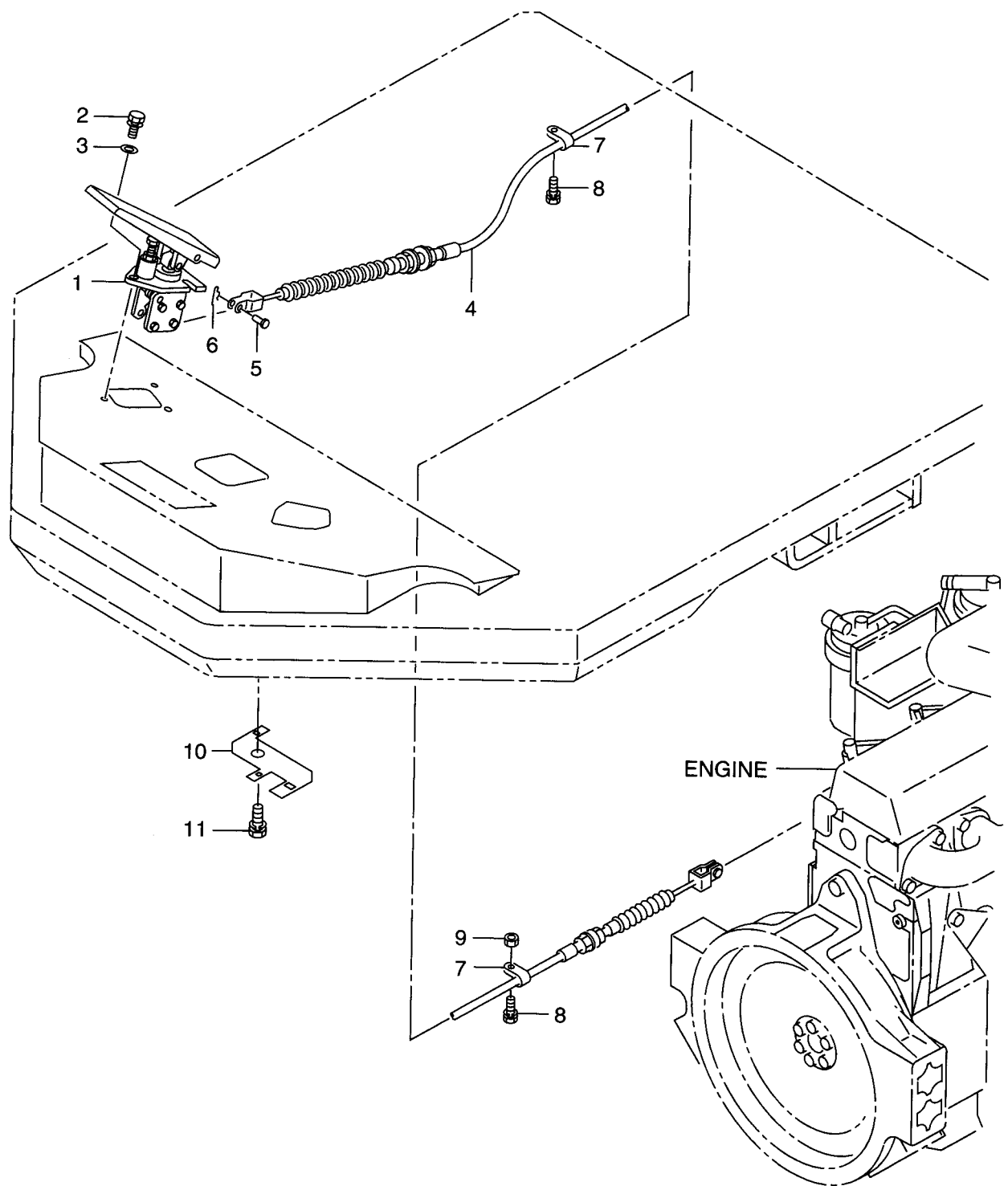




FIG. 1

| Item No.<br>見出番号 | Part No.<br>部品番号 | Mark<br>記号 | Description<br>部品名称  | Req'd<br>個数 | Remarks : serial No.<br>備考 : 実施号車 |
|------------------|------------------|------------|----------------------|-------------|-----------------------------------|
| 1                | 26551-02042      |            | ENGINE エンジン          | 1           | 6HK1T                             |
| 2                | 26551-02131      |            | BRACKET ブラケット        | 2           |                                   |
| 3                | 26671-02081      |            | BRACKET ブラケット        | 1           |                                   |
| 4                | 26671-02091      |            | BRACKET ブラケット        | 1           |                                   |
| 5                | 01116-10040      |            | BOLT ボルト             | 12          |                                   |
| 6                | 02011-00010      |            | WASHER ワッシャ          | 12          |                                   |
| 7                | 01110-16040      |            | BOLT ボルト             | 8           |                                   |
| 8                | 02011-00016      |            | WASHER ワッシャ          | 8           |                                   |
| 9                | 01116-16110      |            | BOLT ボルト             | 4           |                                   |
| 10               | 26611-02101      |            | RUBBER,MOUNTING ラバ-  | 4           |                                   |
| 11               | 26611-02111      |            | RUBBER,MOUNTING ラバ-  | 4           |                                   |
| 12               | 26601-02091      |            | PLATE プレート           | 4           |                                   |
| 13               | 02011-00016      |            | WASHER ワッシャ          | 4           |                                   |
| 14               | 01401-10016      |            | NUT ナット              | 4           |                                   |
| 15               | 26551-02111      |            | PLATE プレート           | 2           |                                   |
| 16               | 26551-02121      |            | PLATE プレート           | AR          |                                   |
| 17               | 01183-10016      |            | BOLT&WASHER ボルト&ワッシャ | 4           |                                   |
| A                | 26551-02081      |            | FILTER ASSY フィルタアッセン | 1           | INC.18-20                         |
| 18               | Z-8-97222-123-0  |            | HEAD ヘッド             | 1           |                                   |
| 19               | 29141-04341      |            | ELEMENT エレメント        | 1           |                                   |
| 20               | Z-8-97222-125-0  |            | ADAPTER アダプタ         | 1           |                                   |
| 21               | 01110-10110      |            | BOLT ボルト             | 1           |                                   |
| 22               | 01110-10150      |            | BOLT ボルト             | 2           |                                   |
| 23               | 02010-00010      |            | WASHER ワッシャ          | 3           |                                   |
| 24               | 01401-00010      |            | NUT ナット              | 3           |                                   |
| 25               | 26671-02051      |            | HOSE ホース             | 2           |                                   |
| 26               | 04150-30606      |            | ELBOW エルボ            | 1           |                                   |
| 27               | 04150-20606      |            | ELBOW エルボ            | 3           |                                   |
| 28               | 26551-07011      |            | PLATE,CAUTION プレート   | 1           |                                   |
| 29               | 01116-10030      |            | BOLT ボルト             | 11          |                                   |
| 30               | 01116-10025      |            | BOLT ボルト             | 12          |                                   |
| 31               | 02011-00010      |            | WASHER ワッシャ          | 23          |                                   |
| 32               | 26553-82001      |            | PLATE プレート           | 1           |                                   |
| 33               | 01183-10020      |            | BOLT&WASHER ボルト&ワッシャ | 5           |                                   |
| 34               | Z-1-13200-666-2  |            | FILTER,FUEL フィルタ     | 1           | INC.35                            |
| 35               | 29361-02601      |            | ELEMENT エレメント        | 1           |                                   |

FIG. 2 ENGINE CONTROL  
エンジンコントロール



**Please Click Here To Download The Complete Manual**  
**Download Other Manuals**  
**If Having Any Questions Feel Free To Contact us**

**[admin@servicemanualbit.com](mailto:admin@servicemanualbit.com)**