



XEBP7614-03
November 2002

320B 320B L Track-Type Excavators

Powered by 3066 Engine

SERIAL NUMBER

3MR1 To Last Built(Vehicle)

4MR1 To Last Built(Vehicle)

7JK10233 To Last Installed(Engine)

HOW TO USE THE PARTS MANUAL

Caterpillar Parts Manuals include illustrations of the groups or assemblies which make up the machine. These illustrations show the standard components plus many of the attachments available for the machine.

The alphabetical index located in the front part of the book should be used to determine the page number on which specific illustrations are shown. Reference to those pages will identify each of the individual serviceable parts.

Captions

The caption under each illustration identifies the part number and name of the group or assembly shown. If more than one illustration is included for any group, the caption identifies the specific machine serial numbers to which each illustration applies. In some cases it is not possible to determine the specific machine serial numbers to which different illustrations are applicable. In those cases the caption identifies the illustration as "First Type", "Second Type", etc. Reference to the actual group or assembly is necessary in those cases to determine which illustration should be used.

Captions provide additional information such as page numbers where illustrations of sub assemblies are shown, information regarding quantities used and other information intended to assist the user in determining parts needs.

This information indicates the effective serial number or effective date on which changes became effective.

Example :

D95.05- : Applicable on and after May 1995

↑ D indicates the nineteen hundreds.

T00.05- : Applicable on and after May 2000

↑ T indicates the two thousands.

Indented Part Names

Within each illustration is a parts list identifying each serviceable part in the illustration. When a part name is indented in this list, it means that serviceable item is a part of the serviceable item under which it is indented.

Abbreviations and Symbols

R.H. Right Hand } Refers to the side of
L.H. Left Hand } the machine as viewed
} from the operator's
} compartment.

L Length
T Thickness
Z Number of Gear Teeth
O.D. Outside Diameter
I.D. Inside Diameter
O.S. Over Size
U.S. Under Size
N/S Not Serviced
AS Assembly
NOM Nominal

Abbreviations of Wire Colors

RD :Red	BR :Brown
WH :White	GN :Green
OR :Orange	BU :Blue
YL :Yellow	T :Tan
PK :Pink	DK/BU :Dark Blue
BK :Black	DK/GN :Dark Green
GY :Gray	LT/BU :Light Blue
PU :Purple	LT/GN :Light Green

Note

Continuing improvement and advancement of product design may cause changes to your machine which may not be included in this publication. Each publication is reviewed and revised, as required, to update and include these changes in later editions.

Whenever a question arises regarding your Caterpillar product, or this publication, please consult your Caterpillar dealer for the latest available information.

UTILISATION DU CATALOGUE DE PIÈCES

Les Catalogues de pièces Caterpillar comportent des illustrations des groupes ou ensembles qui composent la machine. Ces illustrations représentent les composants standard et nombre des accessoires disponibles.

Au début du catalogue figure un index alphabétique qui renvoie aux pages et illustrations correspondantes. Toutes les pièces du moteur avec leur numéro figurent dans ces pages.

Légendes

Chaque illustration comporte une légende comprenant le numéro de pièce et la désignation du groupe ou celle de l'ensemble. Si à un groupe donné correspondent plusieurs illustrations, la légende indiquera le numéro de série de chaque machine spécifique. Parfois, il n'est pas possible de savoir à quels numéros de série spécifiques de la machine se rapportent les différentes illustrations. Dans ce cas, les légendes comportent la mention "Premier type", "Deuxième type", etc. Pour déterminer quelles illustrations utiliser, il faudra connaître la référence du groupe ou de l'ensemble correspondant.

Les légendes indiquent également les numéros de page des plans des sous-ensembles, les quantités utilisées et autres renseignements destinés à aider l'utilisateur à déterminer quelles sont les pièces nécessaires.

Désignations de pièces en retrait

Chaque illustration comporte la liste des pièces qui la constituent et que l'on peut se procurer. Lorsqu'une désignation de pièce est en retrait, cela veut dire que l'article en regard fait partie de l'ensemble sous lequel il figure.

Abréviations et symboles

▲	Symboles utilisés pour attirer l'attention	
•	sur une information supplémentaire figurant ailleurs dans l'illustration	
R.H.	Côté droit	Se réfère au côté
L.H.	Côté gauche	de la machine vu du poste de conduite
C	Modifications de l'illustration antérieure du même groupe ou ensemble.	
O.D.	Diamètre extérieur	
I.D.	Diamètre intérieur	
N/S	Non fourni	
Assem.	Ensemble	
in.	pouce	
ft	pied	
cm	centimètre	
dm	décimètre	

Abréviations des couleurs de câbles

RD :	Rouge	BR :	Marron
WH :	Blanc	GN :	Vert
OR :	Orange	BU :	Bleu
YL :	Jaune	T :	Brun
PK :	Rose	DK/BU :	Bleu foncé
BK :	Noir	DK/GN :	Vert foncé
GY :	Gris	LT/BU :	Bleu clair
PU :	Violet	LT/GN :	Vert clair

NOTA:

En raison du progrès technique et des améliorations continues apportées au matériel, votre machine comporte peut-être des modifications qui n'apparaissent pas dans la présente publication. Les éditions ultérieures seront revues et corrigées en conséquence.

En cas de doute sur un détail de votre machine Caterpillar ou sur le texte de la présente publication, adressez-vous à votre concessionnaire Caterpillar.

COMO USAR ESTE CATALOGO

Los Catálogos de Piezas Caterpillar tienen ilustraciones de los grupos o conjuntos que componen la máquina. Estas ilustraciones muestran los componentes estándar y muchos de los accesorios disponibles para la máquina.

Se debe utilizar el índice alfabético al frente de este catálogo para determinar el número de página donde se encuentran ilustraciones específicas. Dichas páginas identifican las piezas utilizables.

Titulos

El título debajo de cada ilustración identifica el número de pieza y el nombre del grupo o del conjunto indicado. Si se incluye más de una ilustración de cualquier grupo, el título identifica números de serie de las máquinas correspondientes a cada ilustración. En algunos casos no es posible determinar los números de serie de las máquinas correspondientes a las diferentes ilustraciones. En esos casos, el título identifica la ilustración como "Primer tipo", "Segundo tipo", etc. Es necesario referirse al grupo o conjunto en sí para determinar cuál ilustración se debe utilizar.

Los títulos proveen información adicional: los números de las páginas en que aparecen las ilustraciones de los subconjuntos, las cantidades utilizadas y demás información para ayudar al usuario a determinar las piezas necesarias.

Nombres de Pieza sangrados

En cada ilustración hay una lista de piezas que identifica las piezas utilizables en la ilustración. Cuando el nombre de una pieza está sangrado en esta lista, significa que esta pieza forma parte de la pieza utilizable inmediatamente arriba.

Abreviaturas y símbolos

▲	Utilizado para indicar que hay información adicional al respecto en alguna otra parte de la ilustración.	
●		
R.H.	Lado derecho	Se refiere al lado de la máquina visto desde el compartimiento del operador.
L.H.	Lado izquierdo	
C	Indica cambios de la ilustración anterior del mismo grupo o conjunto.	
O.D.	Diámetro exterior	
I.D.	Diámetro interior	
N/S	No se suministra	
Assem.	Conjunto	
in.	Pulgada	
ft	Pie	
cm	Centímetro	
dm	Decímetro	

Abreviaciones de los colores de cables

RD :	Rojos	BR :	Marrón
WH :	Blanco	GN :	Verde
OR :	Anaranjado	BU :	Azul
YL :	Amarillo	T :	Habano
PK :	Rosado	DK/BU :	Azul oscuro
BK :	Negro	DK/GN :	Verde oscuro
GY :	Gris	LT/BU :	Azul claro
PU :	Morado	LT/GN :	Verde claro

NOTA:

Las continuas mejoras y adelantos en diseño podrían originar cambios a su máquina que no se incluyan en esta publicación. Cada publicación es analizada y revisada para actualizar e incluir estos cambios en ediciones subsecuentes.

Cuando tenga alguna pregunta acerca de su producto Caterpillar o de esta publicación, consulte al distribuidor Caterpillar para obtener la información más reciente.

COMO USAR O CATÁLOGO DE PEÇAS

Os Catálogos de Peças Caterpillar incluem ilustrações dos grupos ou conjuntos que compõem o motor. Essas ilustrações mostram os componentes padrão e muitos dos acessórios disponíveis para a máquina.

O índice alfabético, no início do catálogo, deve ser usado para determinar o número da página em que se encontra determinada ilustração. Consultando tais páginas, você identificará cada uma das peças serviçáveis, individualmente.

Legendas A legenda de cada ilustração identifica o número da peça e o nome do grupo ou do conjunto mostrado. Se for incluída mais de uma ilustração para qualquer grupo, a legenda indicará os números de série do motor específico a que cada ilustração se aplica. Em alguns casos, não é possível determinar os números de série do motor específico a que as diferentes ilustrações se aplicam. Em tais casos, a legenda identifica a ilustração como "Primeiro Tipo", "Segundo Tipo", etc. Será, então, necessário referir-se ao conjunto ou grupo real para determinar qual ilustração deverá ser usada.

As legendas fornecem informações adicionais, tais como: números das páginas onde são mostradas as ilustrações de subconjuntos, informações referentes às quantidades usadas e outras informações que se destinam a auxiliar o usuário a determinar as peças necessárias.

Nomes de Peças Desalinhados Cada ilustração apresenta uma lista de peças que identifica cada peça serviçável na ilustração. Quando um nome de peça está desalinhado na lista, significa que tal item é serviçável e faz parte do item serviçável anterior.

Abreviaturas e Símbolos

▲	Usado para alertar sobre informações adicionais mostradas em outro lugar dentro da ilustração.	
●		
R.H.	Lado Direito	Refere ao lado da máquina visto desde o compartimento do operador.
L.H.	Lado Esquerdo	Indica modificação da ilustração prévia do mesmo grupo ou conjunto.
O.D.	"Outside Diameter" (Diâmetro Externo)	
I.D.	"Inside Diameter" (Diâmetro Interno)	
N/S	"Not Serviced" (Não vendida separadamente)	
Assem.	Conjunto	
in.	Polegada	
ft	Pé	
cm	Centímetro	
dm	Decímetro	

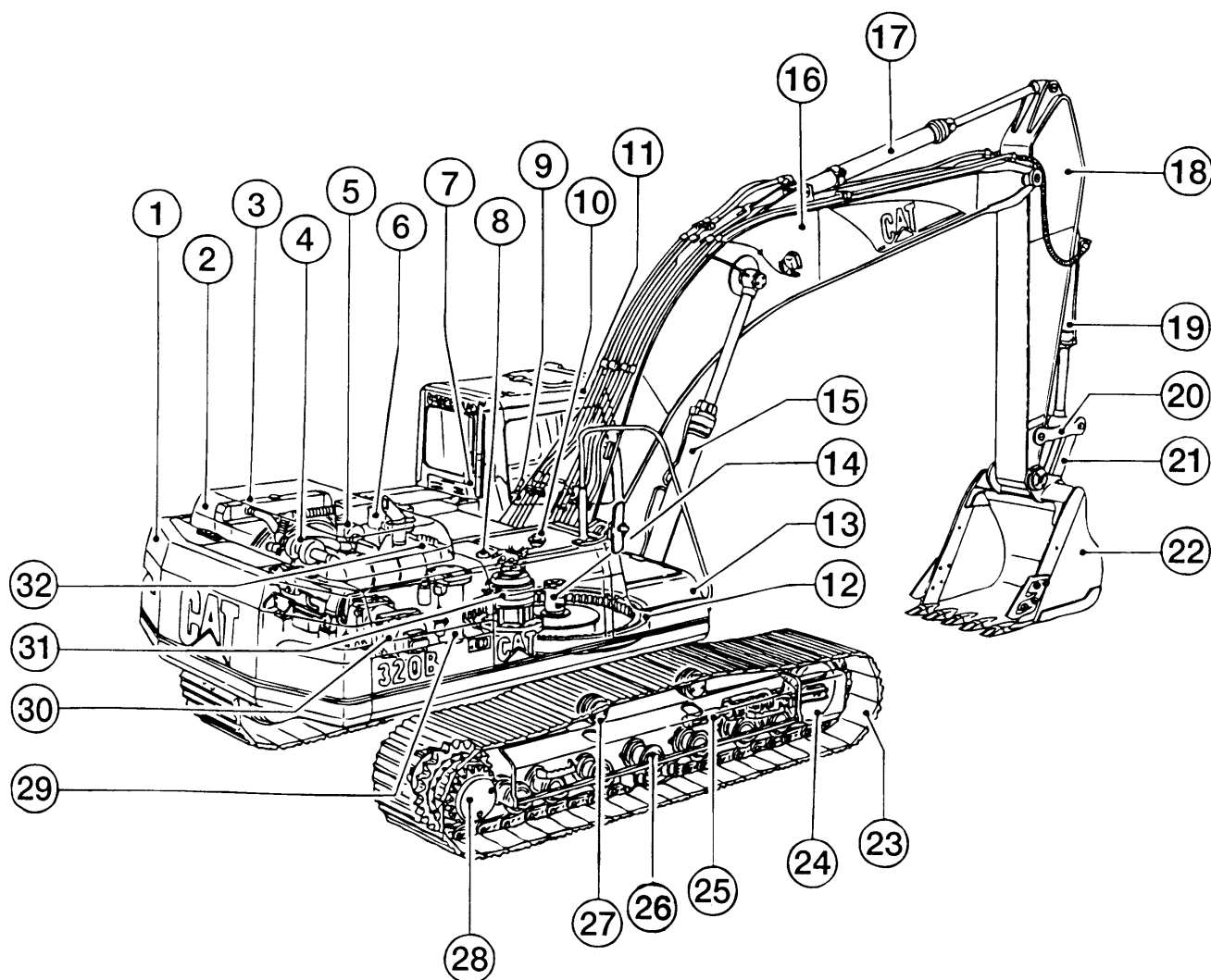
Abreviações das Cores dos Fios

RD : Vermelho	BR : Marrom
WH : Branco	GN : Verde
OR : Laranja	BU : Azul
YL : Amarelo	T : Pardo
PK : Rosa	DK/BU : Azul escuro
BK : Preto	DK/GN : Verde escuro
GY : Cinza	LT/BU : Azul claro
PU : Violeta	LT/GN : Verde claro

Nota: Os contínuos aperfeiçoamentos e avanços no projeto do produto podem ocasionar modificações em seu motor, que ainda não estejam incluídas nesta publicação. Cada publicação é revisada e corrigida, conforme necessário, para atualizar e incluir essas modificações nas edições mais recentes.

Sempre que surgir uma questão concernente ao seu produto Caterpillar ou a esta publicação, consulte o seu revendedor Caterpillar quanto às mais recentes informações disponíveis.

MODEL VIEW



	PAGE		PAGE		PAGE
① Counterweight.....	142	⑫ Swing Bearing	147	⑳ Track	167
② Engine Hood	118	⑬ Storage Box	136	㉑ Idler.....	155
③ Radiator & Oil Cooler.....	33.01	⑭ Swivel	268	㉒ Track Adjuster.....	157
④ Engine	12	⑮ Boom Cylinder.....	187	㉓ Track Roller	164
⑤ Air Cleaner	40	⑯ Boom	384	㉔ Carrier Roller	165
⑥ Battery	60	⑰ Stick Cylinder	188	㉕ Final Drive	111
⑦ Operator Seat.....	363	⑱ Stick.....	388	㉖ Capsule Filter	182
⑧ Hydraulic Tank	171	㉒ Bucket Cylinder	191	㉗ Pump.....	174
⑨ Control Lever	270	㉓ Link.....	398	㉘ Swing Drive	180
⑩ Fuel Tank	54	㉔ Rod	398	㉙ Control Valve	275
⑪ Cab.....	319.01	㉕ Bucket.....	413		

REPLACEMENT ITEMS

The following chart provides a convenient listing of those items which require occasional replacement during normal operation or maintenance.

DESCRIPTION	PART NO.	QTY. USED	PAGE NO.
Filter			
Air Conditioner Filter	119-6887	1	371
Air Filter			
Secondary Filter Assembly	131-8821	1	40.02
Primary Filter Assembly	131-8822	1	40.01
Cab Air Filter	4I-1278	1	369.01
Engine Oil Filter	1R-0739	1	32
Fuel Filter	5I-7951	1	48
Hydraulic Oil Drain Filter	093-7521	1	181
Hydraulic Oil Pilot Filter	4I-3948	1	181
Hydraulic Tank Return Filter	126-2081	1	182.01
V-Belt			
Alternator & Fan V-Belt Set	176-5006	1	98
Refrigerant Compressor V-Belt	9M-1091	1	353

LIST OF ATTACHMENTS

The following chart provides a convenient listing of attachments with their reference page numbers as a quick reference for parts ordering.

Consists of:		Page
111-4696	ALARM, TRAVEL	100
126-3780	AUTO LUBRICATOR	377
	BOOM	
117-4141	M-BOOM, MASS 5.2M	377
117-4140	R-BOOM, REACH 5.7M	376
	BUCKET (W/LONG TEETH, ADAPTERS & SIDECUTTER)	
	EXCAVATION (X)	
123-5469	B Family 1130MM Wide-0.8Cu.M.-Adapter Size J300	402
123-5470	B Family 1260MM Wide-0.9Cu.M.-Adapter Size J300	403
123-5471	B Family 1370MM Wide-1.0Cu.M.-Adapter Size J300	403
123-5473	C Family 1370MM Wide-1.1Cu.M.-Adapter Size J350	405
123-5474	C Family 1470MM Wide-1.2Cu.M.-Adapter Size J350	406
	EXTREME SERVICE EXCAVATION (EX)	
123-5472	B Family 1100MM Wide-0.8Cu.M.-Adapter Size J350	404
	MASS EXCAVATION (MX)	
123-5615	C Family 1440MM Wide-1.3Cu.M.-Adapter Size J350	406
	BUCKET LINKAGE	
117-4143	B FAMILY	382
102-4758	C FAMILY	382
126-1890	CONTROL, FINE SWING	292
122-4070	COUNTERWEIGHT, EXTRA	144
111-6310	FRONT WINDSHIELD, ELEC. OPENABLE (3MR1-04978, 4MR1-00715)	337
155-7061	FRONT WINDSHIELD, ELEC. OPENABLE (3MR04979-Up, 4MR00716-Up)	337.01
120-4976	FUEL TANK, ADDITIONAL CAPACITY	57
	GUARD	
117-4136	BOTTOM, HEAVY DUTY	131
126-3784	FALLING OBJECT	355
128-2156	WINDSHIELD, FRONT	356.02
123-2466	HAND CONTROL PATTERN CHANGER (4 WAYS)	292
124-3933	HATCH (Metal Roof)	328

LIST OF ATTACHMENTS

	Consists of:	Page
124-4034	HEATER & DEFROSTER (3MR1-04978, 4MR1-00715)	374
154-0675	HEATER & DEFROSTER (3MR04979-Up, 4MR00716-Up)	374
	HYDRAULIC SYSTEMS, AUXILIARY	
	ADDITIONAL PERFORMANCE ARRANGEMENTS	
123-2568	2 Pumps Flow	228
	BASIC ARRANGEMENTS	
116-9035	Combined Function	229
121-1969	Double Function	230
127-6676	Single Function	229
	BOOM LINE GROUPS	
116-9102	R-Boom (5.7M) Auxiliary Lines	214
	STICK LINE GROUPS, R-BOOM STICK ONLY	
121-1876	R2.5B Stick Auxiliary Lines	219
121-1872	R2.92B Stick Auxiliary Lines	219
154-0778	LABEL, COLD WEATHER HYDRAULIC OIL	445.01
	LIGHT	
116-0215	M-BOOM, RIGHT SIDE	107.01
116-0214	R-BOOM, RIGHT SIDE	106
	WORKING, CAB MOUNT	
7Y-8189	Type A	103
111-4694	Type B	102
	LONG REACH FRONT (15.6M)	
	BUCKET	
7Y-6402	810MM Wide-0.45Cu.M.-Backhoe (4MR1-Up)	413
121-1807	1140MM Wide-0.6Cu.M.-Ditch Cleaning (4MR1-Up)	419
127-6615	LONG REACH FRONT (4MR1-Up)	383
	OPTIONAL SEAT	
124-3927	KAB 524	364
124-3945	KAB 525	366.01
119-6852	KAB T5	365
122-9648	HEADREST (For KAB 525 Seat)	366
142-5465	PRECLEANER	40.03
	PUMP, FLOW CONTROL	
120-4984	Combined Function	231
120-4983	Single Function	230

LIST OF ATTACHMENTS

Consists of:		Page
	RADIO	
116-0158	AM	351
111-4693	AM/FM	351
153-2506	AM/FM (With Cassette) (3MR04979-Up, 4MR00716-Up)	350.02
	RAIN PROTECTION	
6I-5387	RAIN PROTECTOR, CAB FRONT	358
111-6314	WIPER, LOWER WINDSHIELD	345
	SIDE CUTTER	
7Y-0729	B FAMILY	422
7Y-0366	C FAMILY	422
	STARTING AID	
116-0153	STARTING, COLD WEATHER(3MR1-06268,4MR1-00915)	64
163-6727	STARTING, COLD WEATHER(3MR06269-Up,4MR00916-Up)	65.01
	STICK	
	STICK-FOR THE MASS (5.2M) BOOM ONLY	
120-4972	M2.4C STICK	381
	STICK-FOR THE REACH (5.7M) BOOM ONLY	
120-4971	R1.9C STICK	380
126-3794	R2.5B STICK	380
126-3793	R2.92B STICK	379
126-3792	R3.9B STICK	378
111-6313	SUN VISOR, WINDSHIELD	357
126-3796	SWING OIL COOLER	35
	TIP	
	ADAPTER SIZE J300	
8E-3756	Abrasion, Heavy Duty	424
9J-3167	Long	423
8E-3751	Long, Heavy Duty	423
3G-3237	Penetration	425
9W-9188	Sharp-Center	425
9W-9189	Sharp-Corner	426
9J-3175	Short	424
4T-2215	Wide	426.01

Please Click Here To Download The Complete Manual
Download Other Manuals
If Having Any Questions Feel Free To Contact us

admin@servicemanualbit.com